

# MIXXUS™

SANITARY WARES

UA

## ЕЛЕКТРИЧНИЙ ВОДОНАГРІВАЧ



Інструкція  
з експлуатації  
та гарантія

# ІНСТРУКЦІЯ

## З УСТАНОВКИ ТА ЕКСПЛУАТАЦІЇ

Щиро дякуємо за вибір нашого електричного водонагрівача. Перед використанням уважно прочитайте цю інструкцію.

### ЗАГАЛЬНІ ІНСТРУКЦІЇ ТА ПРАВИЛА БЕЗПЕКИ

1. Цей прилад **ОБОВ'ЯЗКОВО ПОВИНЕН** бути заземлений і має бути підключений до незалежного одноразового триконтактного роз'єму, який також добре заземлений!
2. Водонагрівач, який використовується вперше, необхідно наповнити водою перед тим, як увімкнути струм.
3. Запобіжний клапан повинен бути встановлений на вхідній трубі водонагрівача.
4. Якщо встановлена температура води перевищує 50 °С, це може призвести до опіків тіла, тому її потрібно змішати з холодною водою перед використанням.
5. Цей прилад не призначений для використання особами (включаючи дітей) з обмеженими фізичними, сенсорними чи розумовими здібностями, або з браком досвіду та знань, якщо вони не перебувають під наглядом або не отримали інструкції щодо використання приладу особою, відповідальною за їхню безпеку. Слідкуйте за дітьми, щоб вони не гралися з пристроєм.
6. Цим пристроєм можуть користуватися діти віком від 8 років і особи з обмеженими фізичними, сенсорними чи розумовими здібностями, якщо вони перебувають під наглядом.
7. Не спрямовуйте голівку розпилувача до тіла людини, коли ви відкриваєте чи закриваєте клапан або регулюєте температуру води, щоб уникнути опіків невеликим струменем гарячої води.
8. Температура вентиляційного отвору скидання тиску запобіжного клапана висока, тому він може обпекти ваше тіло!
9. Перед використанням цього виробу необхідно встановити запобіжний клапан, який постачається разом з виробом, на вході води електричного водонагрівача. Максимальний тиск води на вході становить 0,7 МПа, а мінімальний тиск води на вході — 0,02 МПа.
10. Необхідно регулярно перевіряти ефективність запобіжного клапана, щоб переконатися, що відкладення видалені.
11. Якщо шнур живлення пошкоджений, щоб уникнути небезпеки, він повинен бути замінений кваліфікованим фахівцем.

12. Вода може капати з випускної труби запобіжного клапана, тому цю трубу слід залишити відкритою для атмосфери. Напірна труба, з'єднана з пристроєм для скидання тиску, повинна бути встановлена в безперервному напрямку вниз і в незамерзаючому середовищі.

13. Необхідно забезпечити доступ до штепселя, щоб відключити прилад від мережі після встановлення.

14. Прилад призначений для постійного підключення до водопровідної мережі, а не за допомогою комплекту шлангів.

15. Перед використанням переконайтеся, що електричний водонагрівач встановлено правильно та повністю. Під час першого використання або після спорожнення електричний водонагрівач необхідно наповнити водою перед підключенням до джерела живлення. Не використовуйте цей продукт, коли до електричного водонагрівача не подається вода.

16. Електричний водонагрівач повинен бути належним чином і надійно заземлений.

17. Перед встановленням або використанням ви повинні прочитати інструкції та попередження про безпеку. Недотримання інструкцій і попереджень про безпеку може призвести до серйозних травм або смерті.

18. Переконайтеся, що джерело живлення відповідає номінальній потужності та номінальній частоті. Переконайтеся, що вилка не пошкоджена, щоб запобігти ризику ураження електричним струмом.

19. Щоб запобігти небезпеці, спричиненій неправильним скиданням обмежувача температури, не підключайте цей пристрій через будь-який зовнішній комутаційний пристрій (наприклад, таймер або ланцюговий пристрій, керований громадськими установами).

20. Переконайтеся, що запобіжний клапан завжди в робочому стані, щоб запобігти накопиченню тиску, запобігти зворотному потоку води, що надходить в електричний водонагрівач, і скинути надлишковий тиск, коли внутрішній тиск електричного водонагрівача високий, щоб забезпечити термін служби внутрішнього водонагрівача. резервуара та уникайте аварій, пов'язаних із розривом. Під час опалювального періоду з порту скидання тиску запобіжного клапана можуть потрапляти краплі води. Це нормальне явище. Не блокуйте через це порт скидання тиску, щоб уникнути серйозних нещасних випадків, спричинених нездатністю електричного водонагрівача скинути тиск.

21. Якщо тиск водопровідної води, яку використовує користувач, занадто високий, порт скидання тиску запобіжного клапана може часто скидати тиск і скидати воду. У цей час слід встановити редуційний клапан на вхідній трубі води, а редуційний клапан слід встановити подалі від водонагрівача.

22. Надто висока температура води може спричинити серйозні опіки.

23. Перед ремонтом або перевіркою електричного водонагрівача переконайтеся, що електроенергія відключена.

24. Посібник з експлуатації повинен бути розміщений поруч із пристроєм або біля нього для подальшого використання.

## ТЕХНІЧНІ ХАРАКТЕРИСТИКИ

Тип монтажу	Вертикальний			
Модель	EWH-07030 ROUND WET	EWH-07050 ROUND WET	EWH-07080 ROUND WET	EWH-07100 ROUND WET
Ємність, л	30	50	80	100
Основні характеристики	220В~50Гц, 6,8А, IPX4, 0,7МПа			
Нагрівальний елемент	Мідь			
Номінальна потужність, Вт	1500			
Магнієвий анод, мм	1 шт Ø20×120			
Температурний діапазон	30°C~75°C			
Розмір приладу, мм	340×365×580	380×405×710	450×475×755	450×475×895
Розмір упаковки, мм	401×366×650	441×406×782	511×511×834	511×511×975

Табл. 1. Технічні характеристики моделей ROUND WET

Тип монтажу	Вертикальний		
Модель	EWH-08050 ROUND DRY	EWH-08080 ROUND DRY	EWH-08100 ROUND DRY
Ємність, л	50	80	100
Основні характеристики	220В~50Гц, 9,01А, IPX4, 0,7МПа		
Нагрівальний елемент	Сухий 2 шт SUS321		
Номінальна потужність, Вт	2000 (1200+800)		
Магнієвий анод, мм	2 шт Ø20×120		
Температурний діапазон	30°C~75°C		
Розмір приладу, мм	380×391×720	450×461×749	450×461×889
Розмір упаковки, мм	441×406×782	511×511×834	511×511×975

Табл. 2. Технічні характеристики моделей ROUND DRY

Тип монтажу	Універсальний		
Модель	EWH-09050 FLAT WET	EWH-09080 FLAT WET	EWH-09100 FLAT WET
Ємність, л	50	80	100
Основні характеристики	220В~50Гц, 9,01А, IPX4, 0,7МПа		
Нагрівальний елемент	Мідь		
Номінальна потужність, Вт	2000 (1300+700)		
Магнієвий анод, мм	2 шт Ø24×110	2 шт Ø24×110/Ø24×200	
Температурний діапазон	30°C~75°C		
Розмір приладу, мм	462×274×1012	542×314×1113	542×314×1215
Розмір упаковки, мм	570×326×1082	650×366×1183	650×366×1285

Табл. 3. Технічні характеристики моделей FLAT WET

Тип монтажу	Універсальний		
Модель	EWH-10050 FLAT DRY	EWH-10080 FLAT DRY	EWH-10100 FLAT DRY
Ємність, л	50	80	100
Основні характеристики	220В~50Гц, 9,01А, IPX4, 0,7МПа		
Нагрівальний елемент	Сухий 2 шт SUS321		
Номінальна потужність, Вт	2000 (1200+800)		
Магнієвий анод, мм	2 шт Ø24×110	2 шт Ø24×110/Ø24×200	
Температурний діапазон	30°C~75°C		
Розмір приладу, мм	462×274×1012	542×314×1113	542×314×1215
Розмір упаковки, мм	570×326×1082	650×366×1183	650×366×1285

Табл 4. Технічні характеристики моделей FLAT DRY

Тип монтажу	Вертикальний		
Модель	EWH-13050 CUBE WET(V)	EWH-13080 CUBE WET(V)	EWH-13100 CUBE WET(V)
Ємність, л	50	80	100
Основні характеристики	220В~50Гц, 8,7А, IPX4, 0,7МПа		
Нагрівальний елемент	Мідь		
Номінальна потужність, Вт	2000 (1300+700)		
Магнієвий анод, мм	1 шт Ø20×200		
Температурний діапазон	30°C~75°C		
Розмір приладу, мм	390×365×725	435×410×874	435×410×1033
Розмір упаковки, мм	437×426×827	487×476×980	487×476×1139

Табл 5. Технічні характеристики моделей CUBE WET(V)

Тип монтажу	Горизонтальний		
Модель	EWH-14050 CUBE WET(H)	EWH-14080 CUBE WET(H)	EWH-14100 CUBE WET(H)
Ємність, л	50	80	100
Основні характеристики	220В~50Гц, 8.7А, IPX4, 0,7МПа		
Нагрівальний елемент	Мідь		
Номінальна потужність, Вт	2000 (1300+700)		
Магнієвий анод, мм	1 шт Ø20×200		
Температурний діапазон	30°C~75°C		
Розмір приладу, мм	750×390×387	869×435×432	1031×435×432
Розмір упаковки, мм	872×446×473	982×493×500	1145×493×500

Табл 6. Технічні характеристики моделей CUBE WET(H)

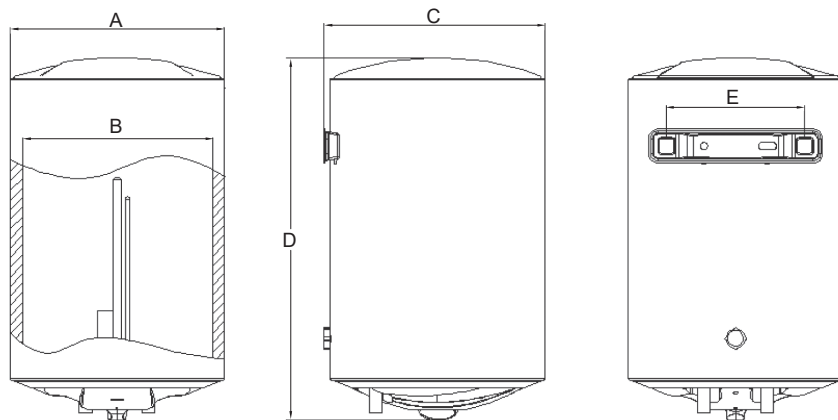
Тип монтажу	Універсальний		
Модель	EWH-15050 CUBE DRY	EWH-15080 CUBE DRY	EWH-15100 CUBE DRY
Ємність, л	50	80	100
Основні характеристики	220В~50Гц, 8.7А, IPX4, 0,7МПа		
Нагрівальний елемент	Сухий 2 шт SUS321		
Номінальна потужність, Вт	2000 (1200+800)		
Магнієвий анод, мм	1 шт Ø20×200		
Температурний діапазон	30°C~75°C		
Розмір приладу, мм	390×365×725	435×410×874	435×410×1033
Розмір упаковки, мм	437×426×827	487×476×980	487×476×1139

Табл 7. Технічні характеристики моделей CUBE DRY

Тип монтажу	Під раковиною		Над раковиною	
Модель	<b>EWH-1210 SMALL UNDER</b>	<b>EWH-1215 SMALL UNDER</b>	<b>EWH-1110 SMALL OVER</b>	<b>EWH-1115 SMALL OVER</b>
Ємність, л	10	15	10	15
Основні характеристики	220В~50Гц, 6,8А, IPX4, 0,7МПа			
Нагрівальний елемент	Мідь			
Номінальна потужність, Вт	1500			
Магнієвий анод, мм	1 шт Ø20×120			
Температурний діапазон	30°C~75°C			
Розмір приладу, мм	341×341×292	366×366×311	341×341×292	366×366×311
Розмір упаковки, мм	405×395×390	430×420×418	405×395×390	430×420×418

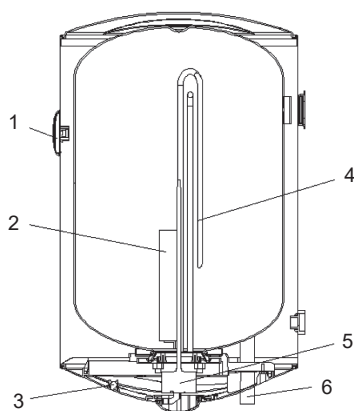
Табл. 8. Технічні характеристики моделей SMALL

### 3. ГАБАРИТНІ РОЗМІРИ ТА КОНСТРУКЦІЯ



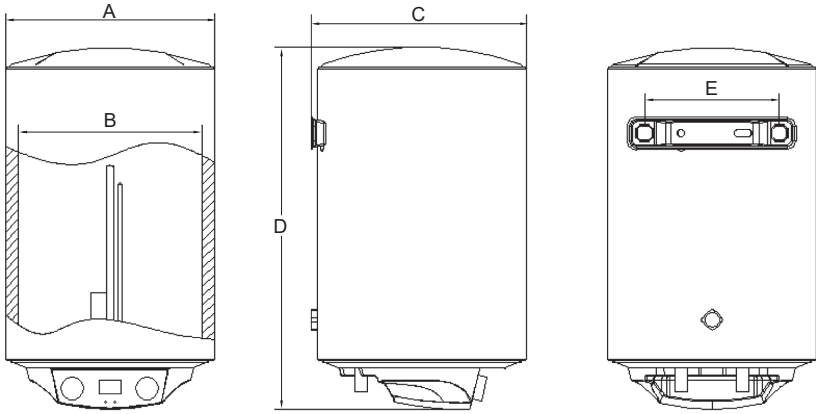
Модель	30 л	50 л	80 л	100 л
A (мм)	Ø340	Ø380	Ø450	Ø450
B (мм)	Ø300	Ø340	Ø410	Ø410
C (мм)	365	405	475	475
D (мм)	580	710	755	895
E (мм)	219	219	219	219

Мал. 1а. Габаритні розміри моделей ROUND WET



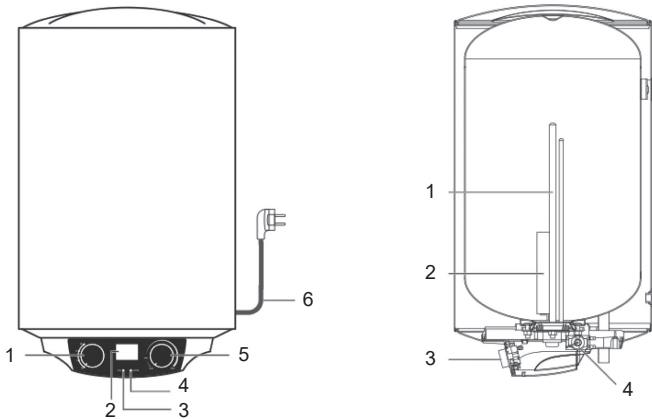
1. Датчик температури води
2. Магнієвий анод
3. Індикатор нагріву
4. Нагрівальний елемент
5. Регулятор температури
6. Вхід/вихід води

Мал. 1б. Основні елементи моделей ROUND WET



Модель	50 л	80 л	100 л
A (мм)	Ø380	Ø450	Ø450
B (мм)	Ø340	Ø410	Ø410
C (мм)	391	461	461
D (мм)	720	749	889
E (мм)	219	219	219

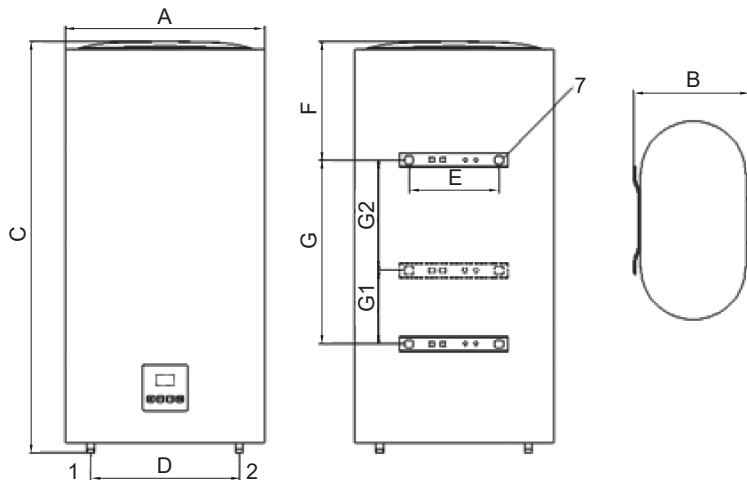
Мал. 2а. Габаритні розміри моделей ROUND DRY



1. Ручка вибору потужності
2. Плата відображення температури
3. Індикатор живлення
4. Індикатор нагріву
5. Ручка температури
6. Шнур живлення

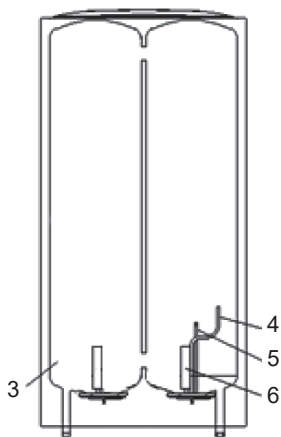
1. Нагрівальний елемент
2. Магнієвий анод
3. Блок керування
4. Обмежувач температури розширення рідини

Мал. 2б. Основні елементи моделей ROUND DRY



Модель	A	B	C	D	E	F	G/G1+G2
30 л	462	274	700	367	244	239	200
50 л	462	274	1012	367	244	406	345
80 л	542	314	1113	439	244	323	500
100 л	542	314	1215	439	244	425	200+300

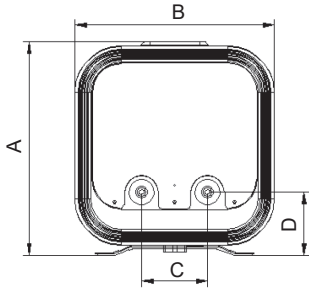
Мал. 3а. Габаритні розміри моделей FLAT



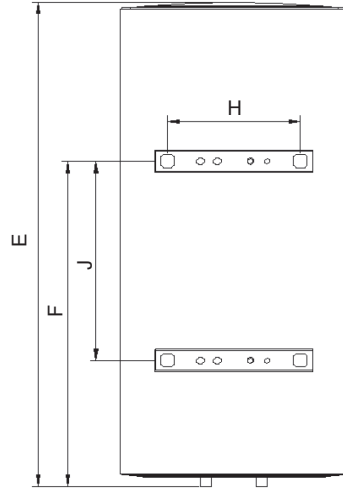
1. Вихід гарячої води
2. Вхід холодної води
3. Внутрішній резервуар
4. Електрична нагрівальна трубка
5. Трубка для вимірювання температури
6. Магнієвий стрижень
7. Настінне кріплення

Примітка. Допустимий діапазон похибок наведених вище параметрів становить  $\pm 10\%$

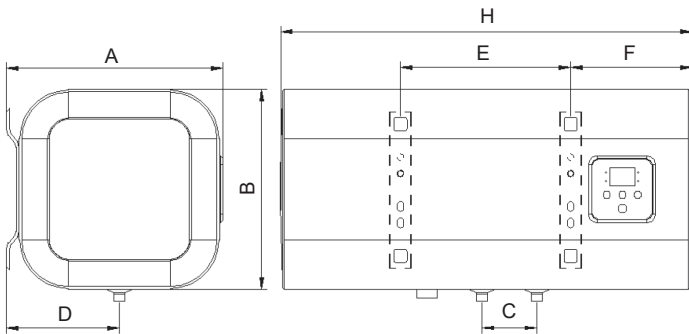
Мал. 3б. Основні елементи моделей FLAT



**Вертикальний**



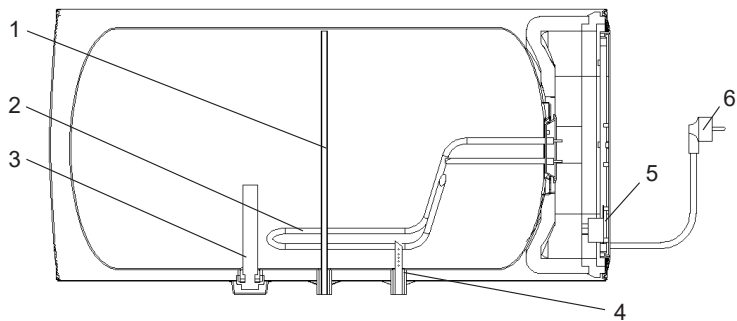
Модель	A	B	C	D	E	F	H	J
50 л	390	365	100	103	725	557	244	-
80 л	435	410	100	125	874	596	244	360
100 л	435	410	100	125	1033	846	244	610



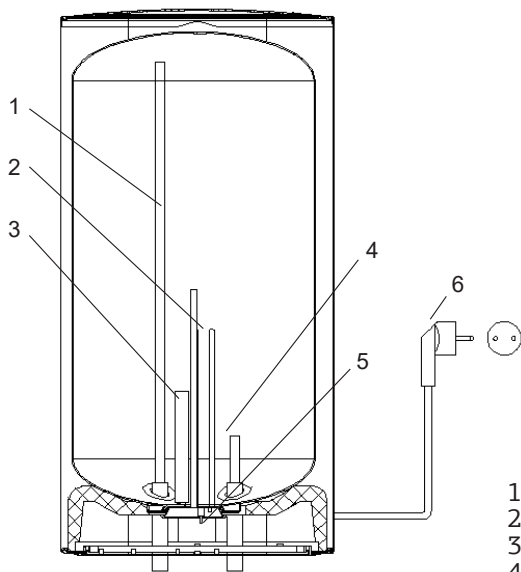
**Горизонтальний**

Модель	A	B	C	D	E	F	H
50 л	390	387	100	200	270	198	750
80 л	435	432	100	222	360	223	869
100 л	435	432	100	222	610	223	1031

Мал. 4а. Габаритні розміри моделей CUBE



**Горизонтальний**

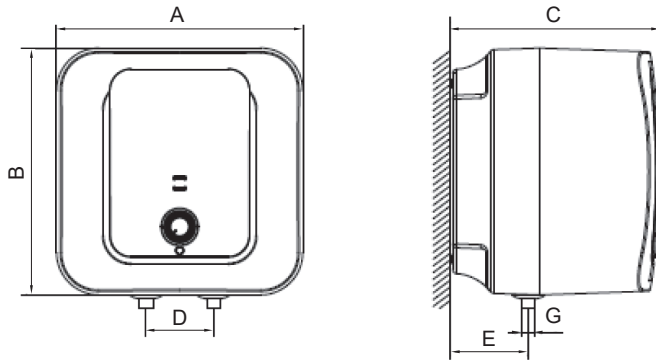


**Вертикальний**

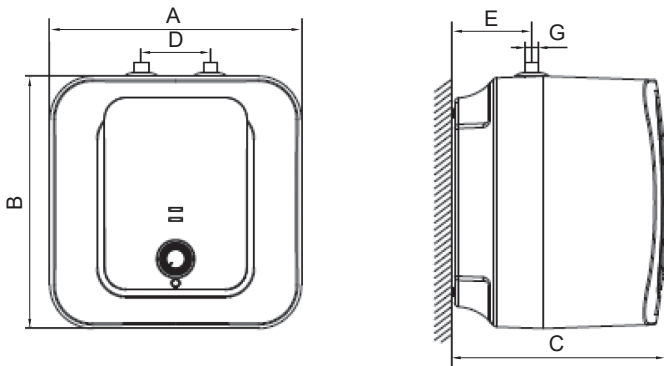
1. Вихідна труба гарячої води
2. Нагрівальний елемент
3. Магнієвий анод
4. Вхід холодної води
5. Силова плата
6. Шнур живлення

Мал. 4b. Основні елементи моделей CUBE

## Над раковиною

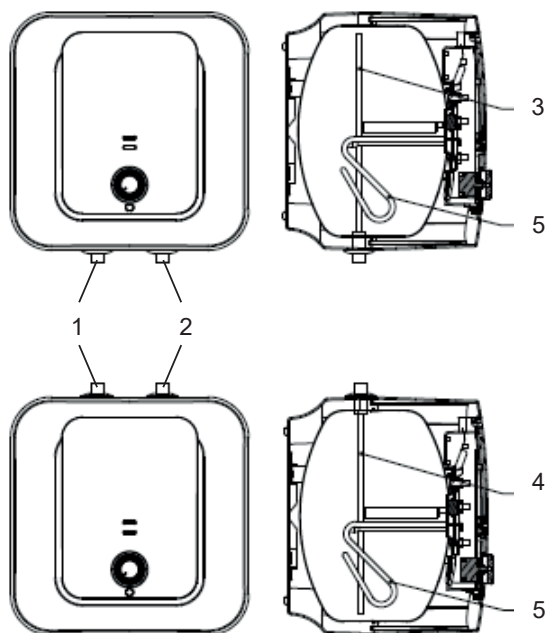


## Під раковиною



Модель	10 л	15 л
A (мм)	341	366
B (мм)	341	366
C (мм)	292	311
D (мм)	100	100
E (мм)	114	118
G (мм)	1/2"	1/2"

Мал. 5а. Габаритні розміри моделей SMALL



1. Вихід гарячої води
2. Вхід холодної води
3. Вихідна труба гарячої води
4. Вхідна труба холодної води
5. Нагрівальний елемент

Мал. 5б. Основні елементи моделей SMALL

## ІНСТРУКЦІЇ З УСТАНОВКИ

### 1. Запобіжні заходи при установці

1. Самостійне встановлення електроводонагрівачів користувачам **КАТЕГОРИЧНО ЗАБОРОНЕНО!** Під час встановлення зверніться до місцевого дилера або сервісного центру компанії, щоб домовитися про професіоналів, які мають кваліфікацію для встановлення електричного водонагрівача.

2. При установці електричного водонагрівача заземлення повинно бути абсолютно гарантованим! Для тих, які не відповідають вимогам встановлення електричних водонагрівачів, установник повинен чітко повідомити користувача, пояснити причини та надати пропозиції щодо виправлення. Перед установкою користувач повинен попросити фахівців усунути загрозу безпеці. Для тих, які неможливо виправити, слід відмовитися від установки!

3. Цей продукт слід встановлювати в приміщенні, уникати потрапляння прямих сонячних променів і при температурі навколишнього середовища вище 0 °С; уникайте місць витoku легкозаймистих газів або середовищ із сильними корозійними газами; уникайте місць із сильними перешкодами електромагнітного поля; намагайтеся уникати місць, схильних до вібрації; спробуйте скоротити довжину з'єднання між водонагрівачем і точкою водозабору.

4. Під час монтажу встановіть запобіжний клапан. Зливний шланг, під'єднаний до порту скидання тиску запобіжного клапана, слід постійно нахилити вниз і тримати відкритим для атмосфери. Зливний шланг і запобіжний клапан повинні бути встановлені в незамерзаючому середовищі, щоб уникнути блокування льодом. Щоб уникнути скупчення води, біля зливного шланга в підлозі має бути дренажна труба.

5. Підніміть ручку запобіжного клапана вгору, щоб побачити, чи витікає вода зі зливного шланга. Якщо функція скидання тиску нормальна, вода буде витікати зі зливного шланга, інакше скидання тиску не є нормальним. Коли відбувається ненормальне скидання тиску, припиніть використовувати цей продукт і зверніться до сервісного центру.

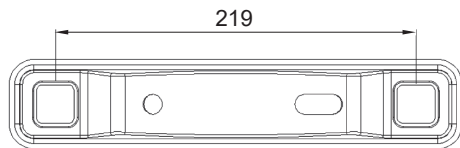
6. Перед встановленням перевірте, чи міцна стіна, на якій встановлюється електричний водонагрівач. У стіні не повинно бути попередньо закладених кабелів. Категорично заборонено встановлювати електричний водонагрівач на порожнисту стіну. Несуча здатність стіни не повинна перевищувати 4-кратну масу електричного водонагрівача після того, як він заповнений водою, а місце

установки має забезпечувати наявність щонайменше 30 см простору з правого боку електричного водонагрівача.

7. Розетка повинна бути встановлена в місці, яке не піддається впливу води або недоступне для дітей.

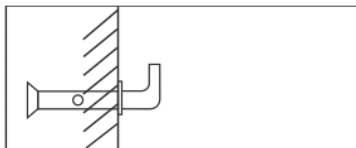
## 2. Етапи встановлення моделей ROUN, FLAT, CUBE

1. Використовуйте електродріль, щоб зробити отвори  $\varnothing 16$  на глибину щонайменше 90 мм у стіні. Ці отвори повинні бути рівними на одній лінії.



Мал. 6

2. Вставте дві дюбелі в отвір, закрутіть гвинтові гачки та розташуйте їх лицьовою стороною вгору, а потім підніміть електричний нагрівач і націльтеся на гаки, міцно закріпіть його на місці та перевірте, чи дюбелі не ослаблені, щоб переконатися, що електричний нагрівач міцно закріплений.



Мал. 7

3. З'єднайте вхідний і вихідний отвір водонагрівача за допомогою труб або аксесуарів, здатних витримувати температуру понад  $100^{\circ}\text{C}$  при тиску, що перевищує робочий тиск (8 бар). Тому ми рекомендуємо не використовувати матеріали, які не витримують високих температур.

4. При монтажі водопровідних труб дотримуйтеся основних правил запобігання корозії: Не використовуйте мідь перед залізом або сталь в напрямку течії води. Щоб запобігти гальванічним парам і їх руйнівній дії, за допомогою тefлонової стрічки прикрутіть ізоляційні шланги, що входять в комплект обігрівача, до двох його труб.

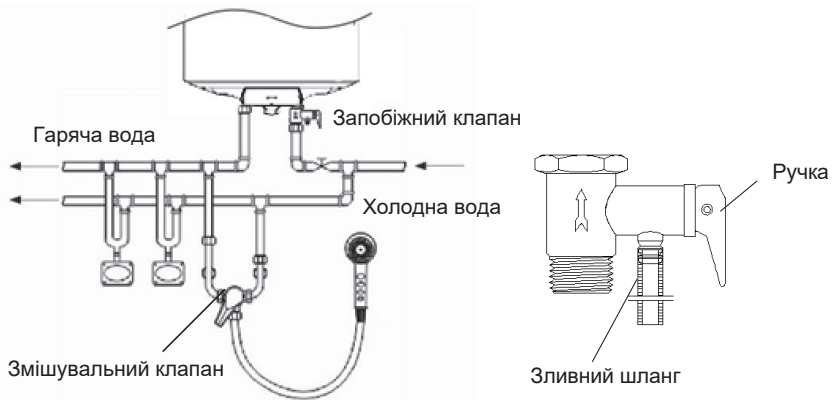
Щоб забезпечити подачу гарячої води в декілька місць, див. Малюнок 8 для підключення та встановлення трубопроводу.

**Примітка:** встановлюючи запобіжний клапан, обов'язково визначте знак напрямку потоку води на запобіжному клапані та

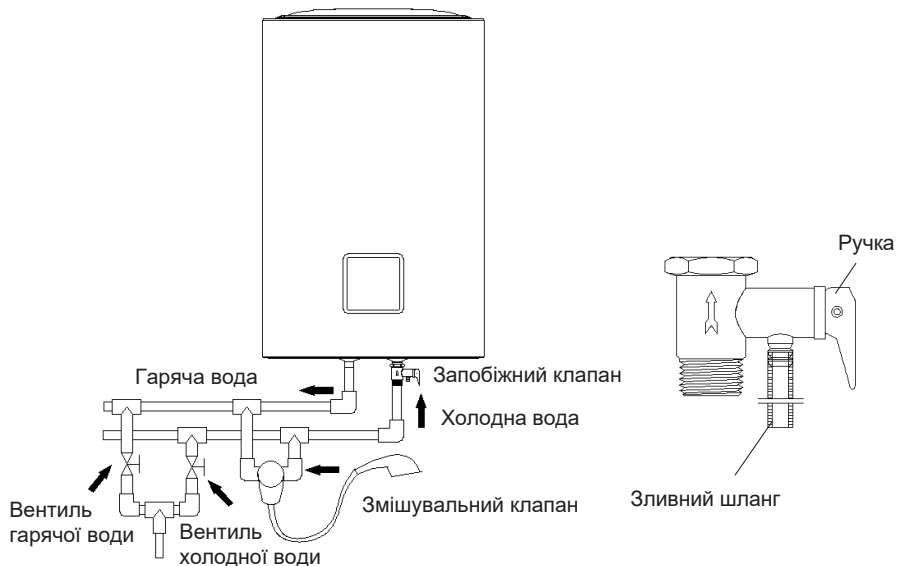
встановіть його правильно, а також затягніть верхню та нижню монтажні гайки, щоб уникнути витоків води. Після встановлення підніміть ручку перевірте, чи справний запобіжний клапан, а потім перезапустіть.



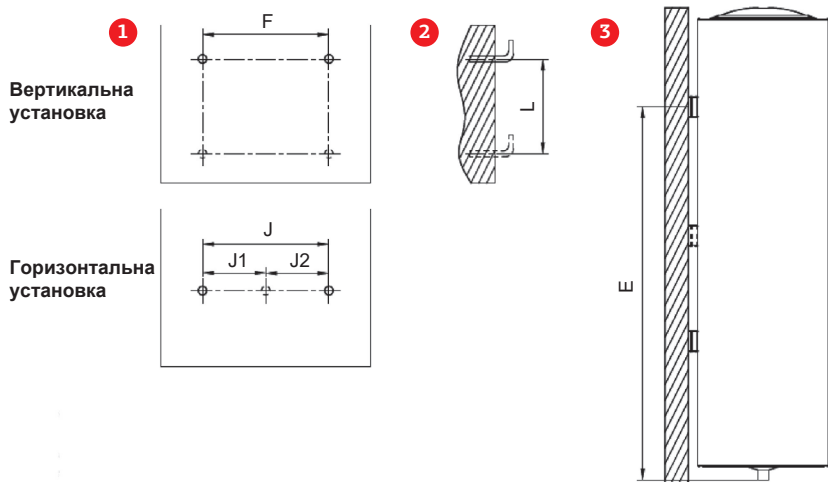
**УВАГА!** Монтаж водонагрівачів серії ROUND можливий тільки у вертикальному положенні, з подачею води знизу.



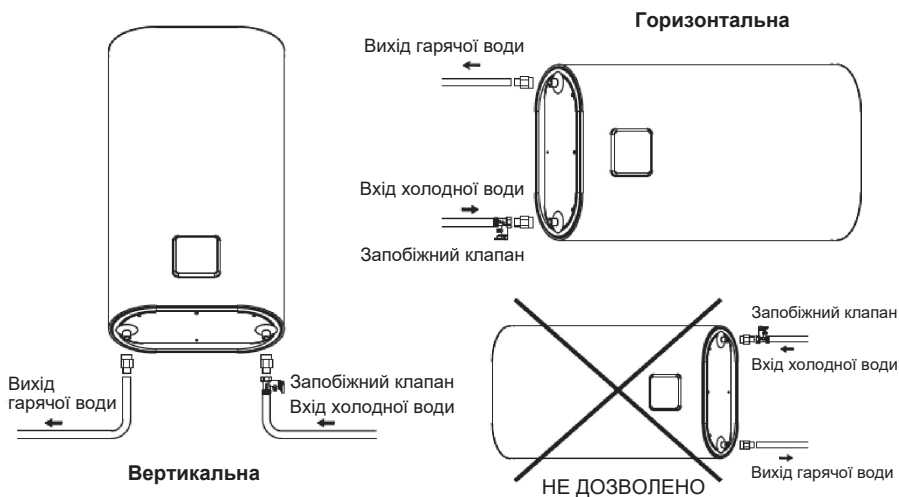
Мал. 8а. Підключення до водомережі моделей ROUND



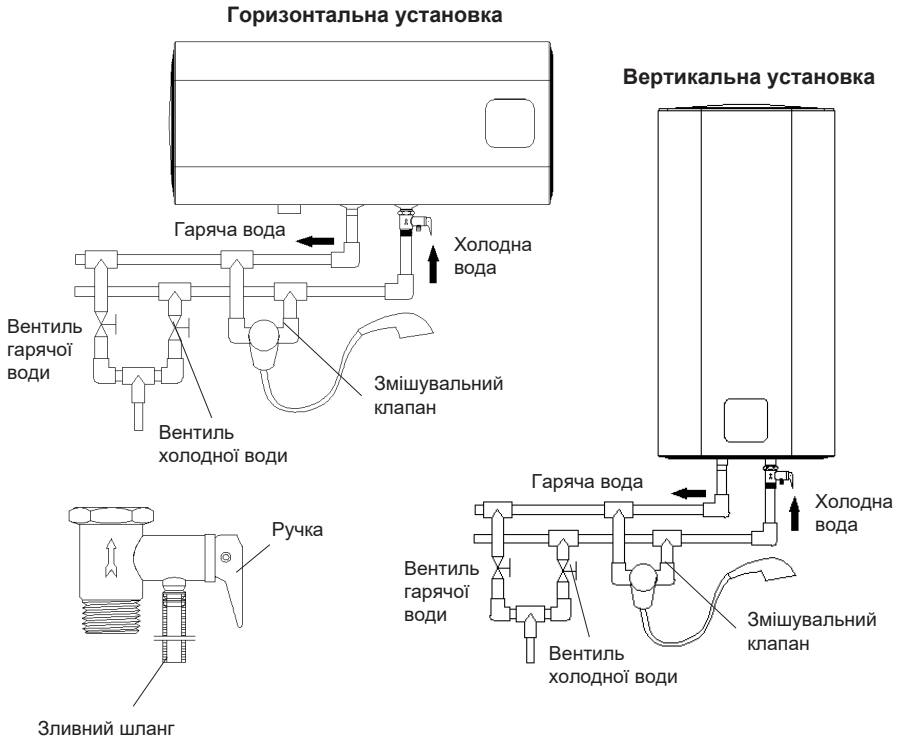
Мал. 8b. Підключення до водомережі моделей FLAT



Модель	30L	50L	80L	100L
Е(мм)	463	608	794	794
F(мм)	244	244	244	244
L(мм)	/	/	/	300
J/J <sub>1</sub> +J <sub>2</sub> (мм)	200	345	500	200+300



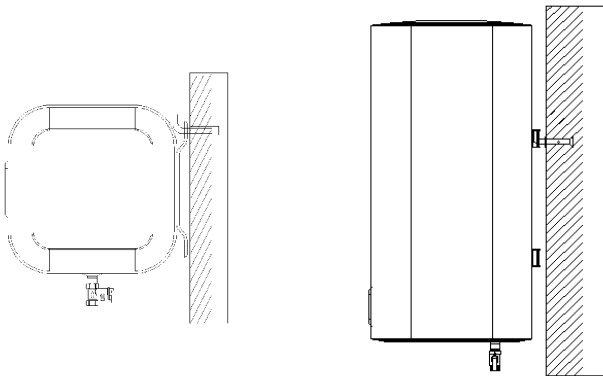
Мал. 8с. Вертикальна або горизонтальна установка моделей FLAT



Мал. 8d. Підключення до водомережі моделей CUBE

**Горизонтальна установка**

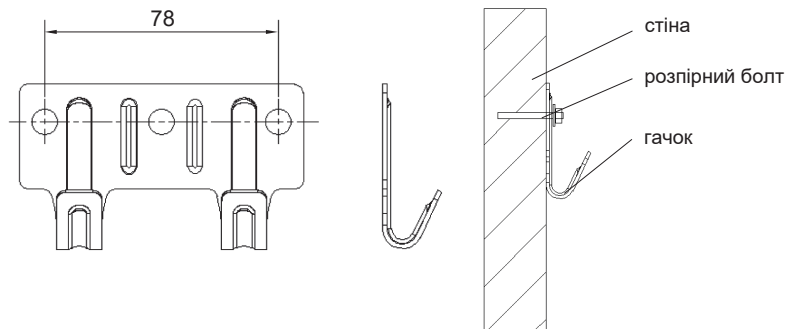
**Вертикальна установка**



Мал. 8i. Вертикальна або горизонтальна установка моделей CUBE

### 3. Етапи встановлення моделей SMALL

Просвердліть 2 отвори на стіні горизонтально відповідно до монтажного розміру на відстані 78 мм один від одного за допомогою ударного дреля діаметром 14 мм і глибиною 80 мм. Прокрутіть гвинт через отвір підвісу та вставте його в отвір у стіні, закріпіть відкриту частину. кільце електропроводки на фіюзеляжі зі сталевими розпірними болтами.



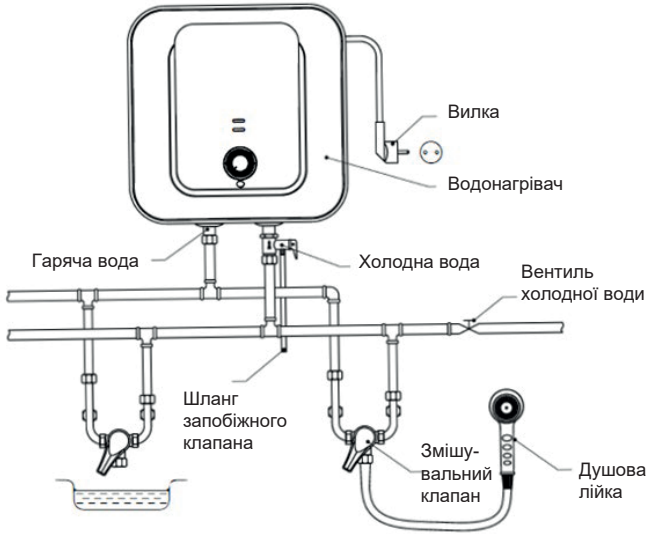
Мал. 9

2. Міцно закріпіть його на місці та перевірте, чи не ослаблені дюбелі, щоб переконатися, що електричний нагрівач надійно закріплений.

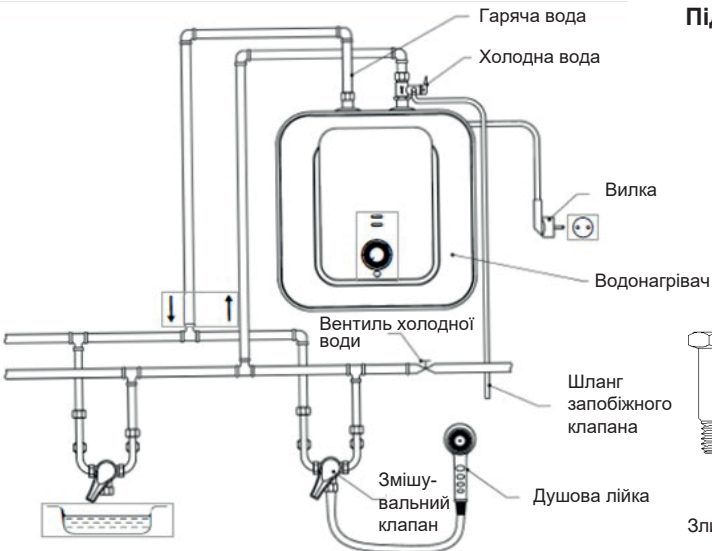
3. З'єднайте вхідний і вихідний отвір водонагрівача за допомогою труб або аксесуарів, здатних витримувати температуру понад 100°C при тиску, що перевищує робочий тиск (8 бар). Тому ми настійно рекомендуємо не використовувати матеріали, які не витримують високих температур.

4. При монтажі водопровідних труб дотримуйтеся основних правил запобігання корозії: «Не використовуйте мідь перед залізом або сталлю в напрямку течії води». Щоб запобігти гальванічним парам і їх руйнівній дії, за допомогою тefлонової стрічки прикрутіть ізоляційні шланги, що входять в комплект обігрівача, до двох його труб. Щоб забезпечити подачу гарячої води в декілька місць, див. Малярюнок 10 для підключення та встановлення трубопроводу.

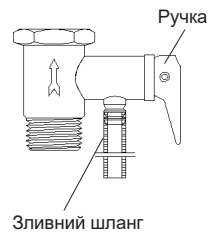
**Примітка:** встановлюючи запобіжний клапан, обов'язково визначте знак напрямку потоку води на запобіжному клапані та встановіть його правильно, а також затягніть верхню та нижню монтажні гайки, щоб уникнути витоків води. Після встановлення підніміть ручку перевірте, чи справний запобіжний клапан, а потім перезапустіть.



**Над раковиною**



**Під раковиною**



Мал. 10. Підключення до водомережі моделей SMALL

#### 4. З'єднання труб

1. Електричні водонагрівачі повинні бути встановлені на трубах і фітингах правильного розміру і повинні бути чистими.

2. Специфікація вхідної труби для води цього виробу становить G1/2", а різьбовий порт потрібно загерметизувати водонепроникною ущільнювальною стрічкою або ущільнювальним кільцем.

3. Для полегшення монтажу та демонтажу водонагрівача рекомендується встановлювати патрубки G1/2" у відповідних місцях вхідних і вихідних труб водонагрівача. Визначте місце подачі води, під'єднайте трубу подачі води та водопровідну трубу до джерела води відповідно, наповніть внутрішній резервуар водою та перевірте, чи не протікає вода. Якщо є витік води, його необхідно підключити заново

4. Встановіть запобіжний клапан з номінальним тиском 0,7 МПа (його межа G1/2") на вхідній трубі води в напрямку стрілки на запобіжному клапані (стрілка вказує на водонагрівач). Коли водонагрівач подається під напругу та нагрівається, вода в резервуарі для води нагрівається та розширюється. Щоб знизити тиск води в резервуарі, з отвору скидання тиску запобіжного клапана буде витікати невелика кількість крапель води. Отвір для скидання тиску має бути відкритим для атмосфери та не повинен бути заблокований.



5. Спосіб встановлення дренажної труби запобіжного клапана: прикрутіть один кінець дренажної труби до запобіжного клапана. На отворі скидання тиску дренажну трубу можна вкоротити або подовжити відповідно до фактичної ситуації, а інший кінець дренажної труби підключається до отвору каналізації, щоб уникнути розбризкування крапельної води в кімнаті під час скидання тиску.

6. Спосіб зливання води у внутрішньому резервуарі: обов'язково від'єднайте вилку живлення та дайте температурі води в резервуарі впасти до природної температури, або поверніть змішувальний клапан у стан гарячої води та дайте холодній воді потрапити у внутрішній резервуар, поки температура води не знизиться до природної температури. Закрийте вхідний клапан води, зніміть впускну трубу води та запобіжний клапан, переведіть змішуваль-

ний клапан у стан гарячої води або зніміть вихідну трубу води, після чого воду у внутрішньому резервуарі можна злити з вхідної труби води. Попередження: будьте обережні, щоб не торкатися води, що витікає з випускного отвору, щоб уникнути опіків залишками гарячої води.

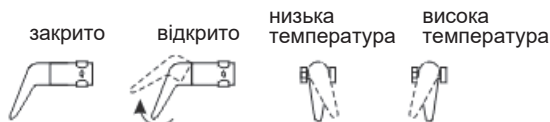
## 5. Підключення живлення

1. Електричні підключення та проводку повинен виконувати досвідчений та кваліфікований електрик.
2. Уся проводка має відповідати місцевим нормам.
3. Електричний водонагрівач накопичувального типу потребує джерела живлення 220 В~ до однофазної мережі.
4. Підключіть джерело живлення до роз'єму, який забезпечує живлення для живлення накопичувального електричного водонагрівача. Переконайтеся, що клемма заземлення надійно підключена до заземлення.
5. Провід заземлення має бути зеленим і підключатися до клемми із символом заземлення.
6. Усі дроти повинні бути належним чином підключені та покриті джгутами каналами.

## ІНСТРУКЦІЇ З ВИКОРИСТАННЯ

### Підготовка перед застосуванням

Упорскування води: відкрийте змішувальний клапан води, підніміть ручку змішувального клапана, поверніть її за годинниковою стрілкою до найвищої точки в зоні високої температури, а потім відкрийте впускний клапан води. У цей час вода надходитиме у внутрішній резервуар доти, доки вихід гарячої води не стане нормальним. Саме тоді означає, що внутрішній резервуар наповнений водою. Закрийте клапан змішування води та поверніть ручку проти годинникової стрілки до найнижчої точки в зоні низької температури.

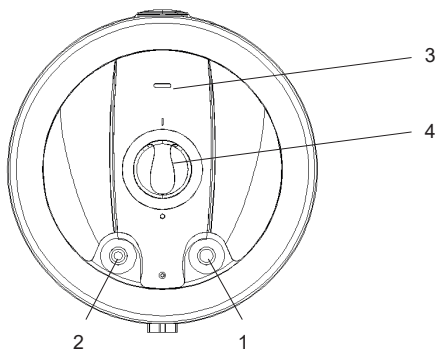


2. Коли температура води досягне заданої температури, індикатор нагріву на панелі стане зеленим, і водонагрівач автоматично припинить нагрівання. Температура води досягає встановленої

температури і переходить у режим збереження тепла. У цей час користувач може увімкнути перемикач змішувального клапана та повільно перейти із зони низької температури в режим збереження тепла. Поверніть ручку змішувального клапана в зоні високої температури, обережно перевірте температуру води руками, відрегулюйте її до потрібної вам температури води, і тоді ви можете з упевненістю ним користуватися. Коли температура води падає до певної температури, водонагрівач автоматично нагріється. **Примітка:** температура води може бути трохи вищою, перевірте температуру води перед використанням, не перевіряйте температуру води на тілі людини, щоб уникнути опіків!

## ФУНКЦІОНАЛЬНИЙ ДИСПЛЕЙ

### Модель ROUND WET



1. Вихід води
2. Вхід води
3. Світловий індикатор нагріву
4. Ручка термостата

Рис 11а. Функціональний дисплей моделей ROUND WET

- 1 . Вставте вилку в розетку живлення та УВІМКНІТЬ. Налаштуйте терморегулятор відповідним чином, індикатор НАГРІВУ засвітиться.
- 2 . Терморегулятор автоматично регулюватиме температуру. Коли температура всередині нагрівача досягне встановленої температури, він автоматично вимкнеться, коли температура води опуститься нижче встановленого значення, нагрівач автоматично увімкнеться для відновлення нагріву. При автоматичному вимкненні обігрівача індикатор нагріву згасне.

## Модель ROUND DRY

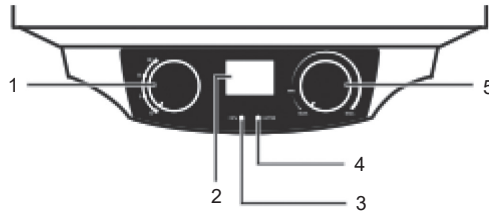
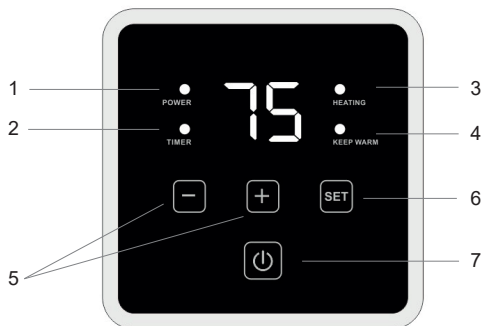


Рис 11б. Функціональний дисплей моделей ROUND DRY

1. Ручка вибору потужності
2. Панель відображення температури
3. Індикатор живлення
4. Індикатор нагріву
5. Ручка температури


1. Відповідно до в гарячій воді, щоб вибрати потужність за допомогою ручки, виберіть «I»: 700 Вт; виберіть «II»: 1300 Вт; виберіть «III»: 2000 Вт; виберіть "0": ВИМК
2. Після того, як водонагрівач встановлений і наповнений водою, він вмикається вперше, індикатор живлення з позначкою «ЖИВЛЕННЯ» світиться, а індикатор з позначкою «НАГРІВ» горить під час нагрівання, і водонагрівач автоматично нагріває воду у внутрішньому резервуарі з обраною потужністю. Дисплей температури відображає поточну температуру води в баку.
3. Відрегулюйте ручку водонагрівача, щоб встановити температуру нагріву внутрішнього бака. Максимальна температура води встановлюється на рівні 75 °С.
4. Ручка регулювання температури, «OFF» означає вимкнення, «HIGH» означає високу температуру. Поверніть ручку за годинниковою стрілкою, щоб збільшити налаштування температури. Після досягнення максимальної температури ручка більше не повертатиметься. Поступово повертайте проти годинникової стрілки, щоб знизити налаштування температури. Після досягнення мінімальної температури, якщо ви продовжуєте повертати ручку температури води, електрична нагрівальна трубка водонагрівача припинить нагрівання.

## Модель FLAT, CUBE



1. Індикатор потужності
2. Індикатор таймера
3. Індикатор нагріву
4. Індикатор підтримки температури
5. Кнопки для вибору значення температури/потужності/таймера
6. Кнопка налаштування потужності/таймера
7. Кнопка ввімкнення/вимкнення

Рис 11с. Функціональний дисплей моделей FLAT, CUBE

1. Увімкніть водонагрівач кнопками .
2. Встановіть необхідну потужність (700 Вт/1300 Вт/2000 Вт). Від вибору потужності залежить швидкість (час) нагрівання води до заданої температури. Для початкового підігріву холодної води рекомендується використовувати максимальну потужність. Для підтримки заданої температури нагрітої води потужність можна переключити на меншу потужність. Щоб встановити потужність, натисніть кнопку SET один раз, потім виберіть потрібну потужність: P1 (700 Вт)/P2 (1300 Вт)/P3 (2000 Вт) за допомогою кнопок ▲ і ▼.
3. Встановіть бажану температуру нагрівання за допомогою кнопок ▲ і ▼. (Діапазон налаштування температури: від 30 до 75°C). Через 5 секунд після налаштування прилад запам'ятає це значення. Загоряється індикатор нагріву і водонагрівач починає працювати. На світлодіодному дисплеї по черзі буде відображатися поточне значення температури води в баку, значення температури води в баку (протягом 10 секунд) і встановлене значення (блимає протягом 5 секунд).
4. За допомогою таймера Ви можете відкласти початок нагрівання води. (Діапазон налаштувань таймера: від 1 до 24 годин). Наприклад, якщо вам потрібна гаряча вода через 8 годин, вам потрібно встановити таймер на 8 годин. Щоб встановити таймер двічі, натисніть кнопку SET, потім виберіть потрібне значення таймера за допомогою кнопок ▲ і ▼. Ви можете скасувати встановлений таймер, довго натискаючи кнопку SET. При досягненні заданої температури вбудований термостат автоматично вимикає нагрівальний

елемент, а індикатор нагріву гасне. Тепер водонагрівач знаходиться в режимі підтримки температури. Загоряється індикатор підтримки температури.

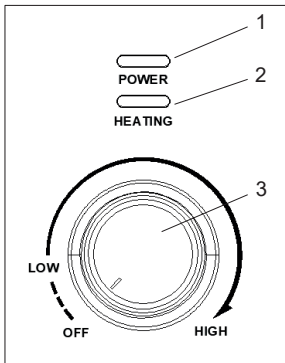
У режимі підтримки температури водонагрівач автоматично вмикається, коли температура падає нижче заданої.



**УВАГА!** Вода з водонагрівача не призначена для пиття та приготування їжі.

Якщо ви не користуєтеся обігрівачем протягом тривалого періоду часу, встановіть перемикач живлення в нульове положення, закрийте кран подачі холодної води та від'єднайте прилад від мережі.

### Модель SMALL



1. Індикатор живлення: індикатор загоряється під час увімкнення живлення.
2. Індикатор нагрівання: індикатор загоряється під час нагрівання.
3. Ручка: ручка регулювання температури

Рис 11d. Функціональний дисплей моделей SMALL

1. Відрегулюйте ручку водонагрівача, щоб встановити температуру нагріву внутрішнього бака. Максимальна температура води становить 75 °С.

2. Ручка регулювання температури, OFF означає вимкнення, HIGH означає високу температуру. Поверніть ручку за годинниковою стрілкою, щоб збільшити налаштування температури. Після досягнення максимальної температури ручка більше не повертатиметься. Поступово повертайте проти годинникової стрілки, щоб знизити налаштування температури. Після досягнення мінімальної температури, якщо ви продовжуєте повертати ручку температури води, електрична нагрівальна трубка водонагрівача припинить нагрівання.

3. Під час нагрівання індикатор нагріву ввімкнено, температура води досягне заданої температури, нагрівання припиниться, індикатор нагріву буде вимкнено.

## ТЕХНІЧНЕ ОБСЛУГОВУВАННЯ

1. Перед очищенням поверхні електричного водонагрівача переконайтеся, що водонагрівач відключений від джерела живлення. Під час чищення використовуйте вологий рушник, змочений невеликою кількістю нейтрального миючого засобу, щоб обережно протерти поверхню виробу, а потім висушити його сухим рушником. Не розбризкуйте безпосередньо водою і не використовуйте для чищення бензин, полірувальний порошок та інші леткі речовини або сильні кислотні та сильні лужні миючі засоби.
2. Якщо електричний водонагрівач не використовується протягом тривалого часу, будь ласка, від'єднайте джерело живлення, вийміть вилку з розетки та злийте воду з внутрішнього резервуару.
3. Регулярно (приблизно рік) очищайте накип на трубці електронагріву та осад у внутрішньому баку. У регіонах з жорсткою водою користувачі можуть встановити пристрій для запобігання утворенню накипу на передньому кінці водопровідної труби. Регулярна заміна магнієвих стрижнів відповідно до місцевих умов якості води. Будь ласка, зверніться до місцевого дилера або сервісного центру за допомогою професійних техніків.
4. Гарантія на електричну частину та внутрішній бак водонагрівача розповсюджується тільки при проведенні платного ТО спеціалістами авторизованих сервісних центрів кожні 12 місяців від дати продажу.

## УСУНЕННЯ НЕСПРАВНОСТЕЙ

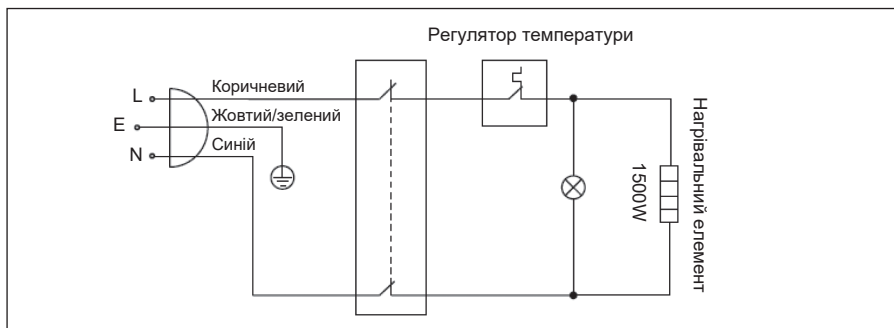
ПРОБЛЕМИ	МОЖЛИВІ ПРИЧИНИ	МОЖЛИВЕ РІШЕННЯ
Індикатор нагріву не горить	Збої терморегулятора	Зверніться до сервісного центру
Низька температура води (індикатор нагріву не горить)	<ol style="list-style-type: none"> <li>1. Встановлена температура занадто низька</li> <li>2. Збій внутрішнього ланцюга.</li> <li>3. Несправність термостата.</li> </ol>	<ol style="list-style-type: none"> <li>1. Збільште встановлене значення температури.</li> <li>2. Перевірте та переконайтеся, що є джерело живлення</li> <li>3. Зверніться до сервісного центру.</li> </ol>
Низька температура води (Індикатор нагрівання світиться)	<ol style="list-style-type: none"> <li>1. Короткий час нагрівання.</li> <li>2. Несправність змішувального клапана.</li> <li>3. Несправність електричної нагрівальної трубки.</li> <li>4. Несправність внутрішньої схеми.</li> </ol>	<ol style="list-style-type: none"> <li>1. Використовуйте після підтримання тепла.</li> <li>2. Замініть змішувальний клапан</li> <li>3. Зверніться до сервісного центру.</li> </ol>
Витік води	<ol style="list-style-type: none"> <li>1. Внутрішній резервуар погано герметичний</li> <li>2. Внутрішній резервуар протікає</li> </ol>	Зверніться до сервісного центру.
Trip	1. Коротке замикання компонентів	Замініть компоненти.
"Е0" Індикація*	Захист від поломки датчика	Зверніться до сервісного центру.

\*Для моделей ROUND DRY

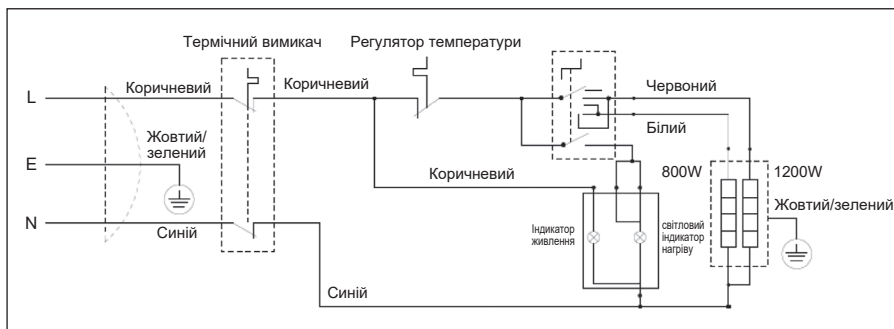
ПРОБЛЕМИ	МОЖЛИВІ ПРИЧИНИ	МОЖЛИВЕ РІШЕННЯ
"E2" Індикація**	Сухий захист від опалення	Перевірте, чи немає води в баку. Якщо ситуація не зникає, будь ласка, повідомте відділ післяпродажного обслуговування для обслуговування
"E3" Індикація**	Захист від поломки датчика.	Зверніться до сервісного центру.
"E4" Індикація**	Захист від перегріву.	Зверніться до сервісного центру.

\*\*Для моделей FLAT

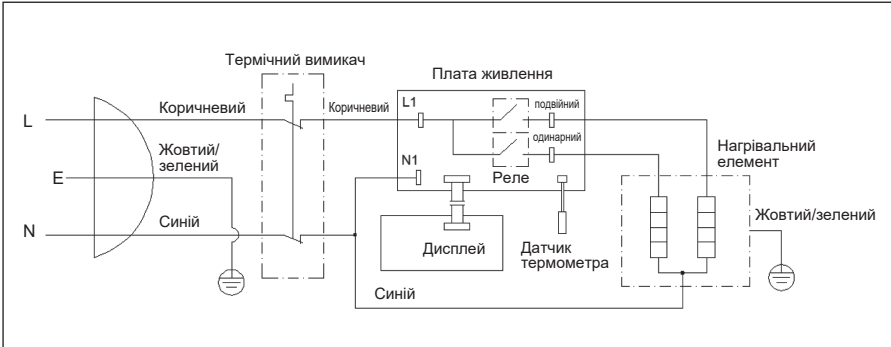
## ЕЛЕКТРИЧНА СХЕМА



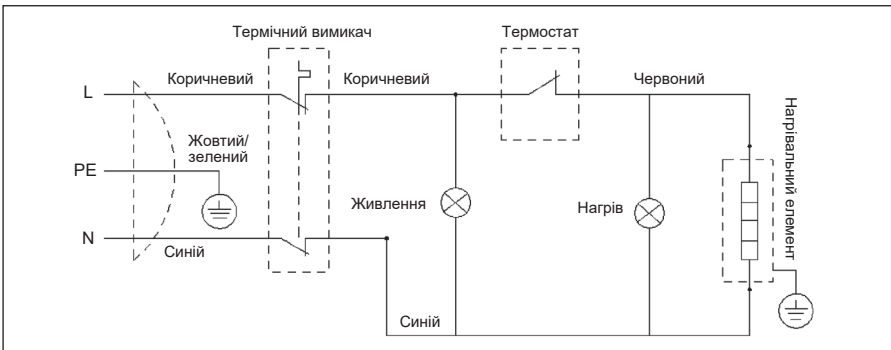
Мал. 12а. Електрична схема моделей ROUND WET



Мал. 12b. Електрична схема моделей ROUND DRY



Мал. 12с. Електрична схема моделей FLAT, CUBE



Мал. 12d. Електрична схема моделей SMALL



Цей виріб не можна утилізувати як побутові відходи. Натомість його слід віднести до відповідного пункту збору відходів для переробки електронного обладнання. Забезпечивши належну утилізацію цього приладу, ви допоможете запобігти можливим негативним наслідкам для навколишнього середовища та здоров'я людей, які могли б бути спричинені неправильною утилізацією цього приладу. Будь ласка, зверніться до місцевої ради, служби утилізації побутових відходів або магазину, де ви придбали прилад.

**ПРИМІТКИ:** Технічні характеристики продукту можуть бути змінені без попереднього повідомлення. Характеристики та параметри цього виробу надані виробником.

## КОМПЛЕКТАЦІЯ

Модель	Водонагрівач електричний (на- бір)	Запобіжний клапан (шт.)	Запобіжний шланг запобіжного клапана (шт.)	Прокладка	Інструкція	Розпірний болт	Гачок (шт.)
EWH-07030 ROUND WET	1	1	1	2	1	2	-
EWH-07050 ROUND WET	1	1	1	2	1	2	-
EWH-07080 ROUND WET	1	1	1	2	1	2	-
EWH-07100 ROUND WET	1	1	1	2	1	4	-
EWH-08050 ROUND DRY	1	1	1	2	1	2	-
EWH-08080 ROUND DRY	1	1	1	2	1	2	-
EWH-08100 ROUND DRY	1	1	1	2	1	4	-
EWH-09050 FLAT WET	1	1	1	2	1	2	-
EWH-09080 FLAT WET	1	1	1	2	1	2	-
EWH-09100 FLAT WET	1	1	1	2	1	4	-
EWH-10050 FLAT DRY	1	1	1	2	1	2	-
EWH-10080 FLAT DRY	1	1	1	2	1	2	-
EWH-10100 FLAT DRY	1	1	1	2	1	4	-
EWH-13050 CUBE WET(V)	1	1	1	2	1	2	2
EWH-13080 CUBE WET(V)	1	1	1	2	1	4	2
EWH-13100 CUBE WET(V)	1	1	1	2	1	4	2
EWH-14050 CUBE WET(H)	1	1	1	2	1	2	2
EWH-14080 CUBE WET(H)	1	1	1	2	1	4	2
EWH-14100 CUBE WET(H)	1	1	1	2	1	4	2
EWH-15050 CUBE DRY	1	1	1	2	1	2	2
EWH-15080 CUBE DRY	1	1	1	2	1	4	2
EWH-15100 CUBE DRY	1	1	1	2	1	4	2
EWH-1210 SMALL UNDER	1	1	1	2	1	2	1
EWH-1215 SMALL UNDER	1	1	1	2	1	2	1
EWH-1110 SMALL OVER	1	1	1	2	1	2	1
EWH-1115 SMALL OVER	1	1	1	2	1	2	1

## ГАРАНТІЙНИЙ ТАЛОН

На цей водонагрівач надається п'ятирічна гарантія на внутрішній резервуар та 1 рік на електричні компоненти. Гарантійне обслуговування повині виконувувати лише сервісний центр, який є авторизованим представником виробника.

### **Ця гарантія дійсна лише у наступних випадках:**

1. Прилад не відкривався і в його роботу не втручалися сторонні особи.
2. Пристрій необхідно залишити на місці та звернутися до нашого сервісного центру для перевірки.
3. Гарантійне обслуговування здійснюється за умови надання гарантійного талону з коректно і чітко заповненими даними:
  - назва та адреса торгівельної організації, дані про покупця.
  - дата продажу
  - підпис продавця і печатка
  - дані про підключення (установку), якщо установку проводив авторизований сервісний центр.
4. Прилад встановлений, використовувався та обслуговувався відповідно до інструкції.
5. Гарантія на електричну частину та внутрішній бак водонагрівача розповсюджується тільки при проведенні платного ТО спеціалістами сервісних центрів кожні 12 місяців від дати продажу. ТО проводиться за рахунок споживача спеціалістами авторизованих сервісних центрів. До послуг з ТО входять:
  - зняття накипу з нагрівального елемента, у моделях з захищеним нагрівальним елементом із зовнішньої сторони захисної колби.
  - зняття накипу з баку.
  - заміна магневого анода.
6. Гарантійний строк експлуатації дєє, при умові використання приладу за призначенням, дотримання вимог, зазначених в експлуатаційних документах, проведення щорічного платного ТО.

**Ця гарантія не є дійсною у наступних випадках:**

1. Пошкодження внаслідок відколів, відшарування, покриття та вм'ятин.
2. Поломка або пошкодження компонентів із пластикових матеріалів, гумових частин і шнура.
3. Втручання в конструкцію приладу особами та організаціями, що не є Авторизованим Сервісним Центром.
4. Є пошкодження внаслідок нещасного випадку, неправильного поводження або недбалості та неправильного встановлення з боку клієнта.
5. Недотримання правил установки (підключення), що вказані в інструкції з експлуатації.
6. Механічних пошкоджень, наслідків хімічної дії, неправильного догляду за технікою.
7. Підключення до мереж водопостачання з невідповідними стандартам параметрами.

Відповідальність за непрямі збитки або пошкодження не приймається та не передбачається.

**ТЕЛЕФОН СЕРВІСНОЇ СЛУЖБИ: 0-800-30-1755**

**MIXXUS™** ГАРАНТІЙНИЙ ТАЛОН  
SANITARY WARES

Найменування виробу \_\_\_\_\_

Заводський номер № \_\_\_\_\_

Дата продажу \_\_\_\_\_

Місце продажу \_\_\_\_\_

Загальна вартість \_\_\_\_\_

Прізвище (розбірливо) і підпис продавця \_\_\_\_\_

З умовами гарантії ознайомлений і згоден \_\_\_\_\_

Цим підписом запевняю, що придбаний мною виріб  
не має видимих пошкоджень і недоліків \_\_\_\_\_

Підпис покупця \_\_\_\_\_

Електричний водонагрівач

**MIXXUS™** ГАРАНТІЙНИЙ ТАЛОН  
SANITARY WARES

Найменування виробу \_\_\_\_\_

Заводський номер № \_\_\_\_\_

Дата продажу \_\_\_\_\_

Місце продажу \_\_\_\_\_

Загальна вартість \_\_\_\_\_

Прізвище (розбірливо) і підпис продавця \_\_\_\_\_

З умовами гарантії ознайомлений і згоден \_\_\_\_\_

Цим підписом запевняю, що придбаний мною виріб  
не має видимих пошкоджень і недоліків \_\_\_\_\_

Підпис покупця \_\_\_\_\_

Електричний водонагрівач