

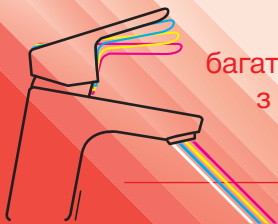


ZERIX™

SANITARY WARES



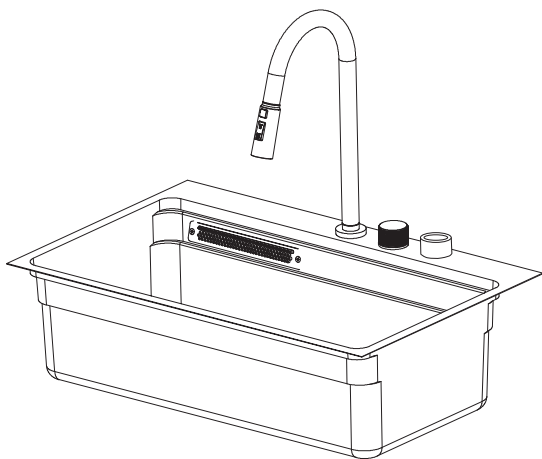
UA



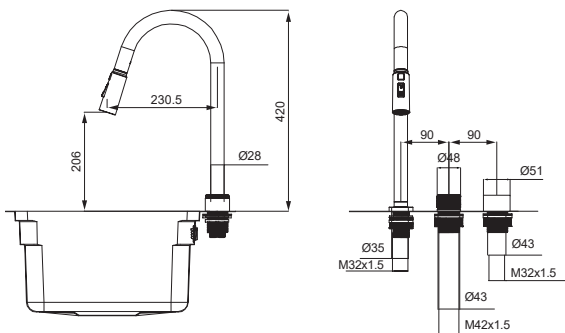
ІНСТРУКЦІЯ

з монтажу та експлуатації
багатофункціональної кухонної мийки
з нержавіючої сталі зі змішувачем

ZH7548-SET-03



УСТАНОВЧІ РОЗМІРИ



ПЕРЕД МОНТАЖЕМ

Вся інформація складена відповідно до останньої опублікованої інформації про продукт. Компанія залишає за собою право змінювати характеристики, упаковку або тип доступного продукту у будь-який час без попередження.

Інструкція містить важливу інформацію щодо встановлення, технічного обслуговування та чищення.

Запобіжні заходи при встановленні:

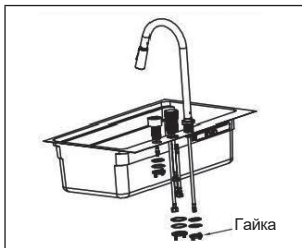
1. Необхідно ретельно промити трубу подачі води, щоб видалити забруднення в трубопроводі.
2. Якщо встановлюється нова мийка, спочатку встановіть кран на мийку.

Максимальний робочий тиск: 0,5 МПа (5 бар).

Коли тиск води перевищує 0,5 МПа (5 бар), необхідно встановити клапан скидання тиску.

Максимальна робоча температура і навколишнє середовище: 60°C

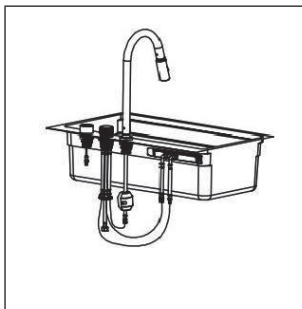
ЕТАПИ ВСТАНОВЛЕННЯ



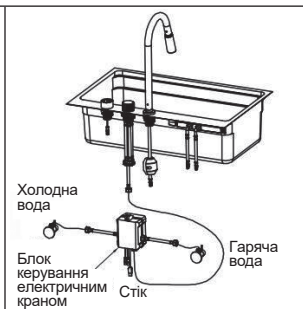
1. Розберіть гайку та помістіть корпус у відповідний отвір раковини.



2. Закрутіть гайку та перевірте, чи міцно зафіксовано основний корпус.



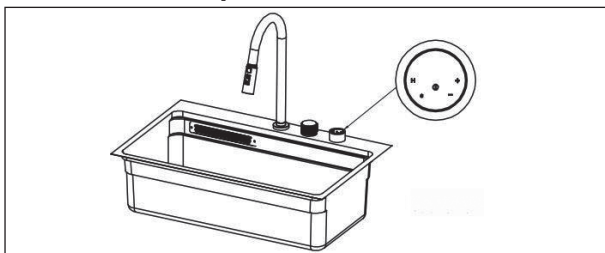
3. Вставте шланги за допомогою стрілок з обох боків (незалежно від серійного номера)



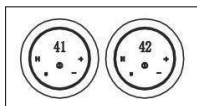
Встановіть блок керування електричним краном на стіну (потрібно повісити вертикально), під'єднайте USB шнура живлення до штепсельної розетки.



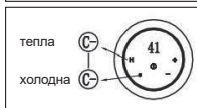
ІНСТРУКЦІЯ ІЗ ВИКОРИСТАННЯ



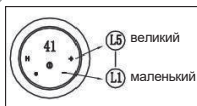
Торкніться клавіші живлення «①», щоб почати використання.



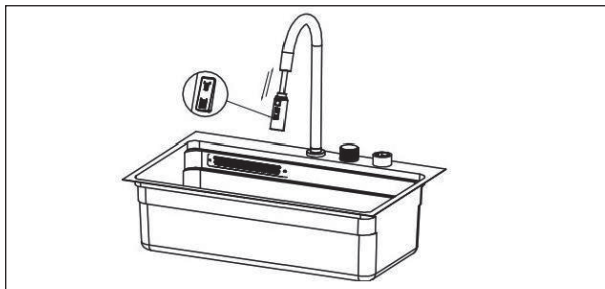
На дисплеї відобразиться температура 42°C. Наступні нижче - сині, а 4 вище 42°C - червоні.



Натисніть кнопку «Н», щоб збільшити температуру води, кнопка «С» - це температура води, діапазон температур: С1-С9, С - максимально гаряча вода, С1 - максимально холодна вода.



Натисніть кнопку «+», щоб збільшити потік води, L5 - максимальний потік; L1 - мінімальний потік. Клавіша «-» зменшує потік води.



Витягніть душову лійку для використання. Знизу є обтяжувач, щоб повернути душову лійку на місце. Душова лійка має дві кнопки перемикання режимів.

ГАРАНТІЙНІ УМОВИ

1. Виробник гарантує, що придбана вами мийка Zerix, далі («виріб») з гарантійним талоном на момент покупки є комплектною та відповідає стандартам якості.
2. Виробник забезпечить безкоштовний обмін виробу тільки у разі виявлення дефектів виробничого характеру.
3. Гарантійний термін експлуатації мийки Zerix становить 2 роки з дня покупки.
4. Гарантія на зливну арматуру, шланги, вентиля та інші аксесуари, які входять в комплект мийок - 1 рік.

5. Виробник залишає за собою право відмовити у гарантії в таких випадках:

- якщо відсутні документи, що підтверджують придбання виробу (товарний або касовий чек, гарантійний талон з відміткою про продаж);
- якщо в гарантійному талоні є виправлення, не завірені виробником;
- якщо є механічні пошкодження, отримані в результаті неправильної експлуатації, установки або транспортування;
- якщо виявлені несанкціоновані зміни конструкції виробу унаслідок самостійної некваліфікованої установки;
- якщо виріб експлуатувався не у відповідності зі своїм цільовим призначенням або в умовах, для яких воно не призначене;
- якщо пошкодження поверхні виробу викликані використанням засобів, що містять агресивні хімічні речовини (кислоти, луги, ацетон, хлорид амонію та інші хлоровмісні компоненти) тощо;
- якщо виявлено наявність грубих механічних пошкоджень і слідів розбирання виробу.

6. Виробник залишає за собою право вносити зміни в конструкцію виробу, а також у його комплектацію і дизайн.

ГАНТІЙНИЙ ТАЛОН

ВИРІБ

Zerix, модель:

Дата придбання:

Продавець:

МП



www.zerix.ua