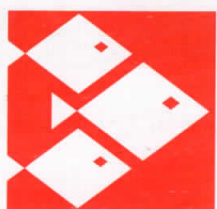




WWW.KOER.UA



UA
ІНСТРУКЦІЯ
З ЕКСПЛУАТАЦІЇ
ЕЛЕКТРИЧНИЙ
ОДНОКОНТУРНИЙ
КОТЕЛ



KOER[®]
professional sanitary engineering

ЗМІСТ

1. ПРИЗНАЧЕННЯ	4
2. КОМПЛЕКТ ПОСТАВКИ	4
3. ВКАЗІВКИ ЗАХОДІВ БЕЗПЕКИ	4
3. ТЕХНІЧНІ ХАРАКТЕРИСТИКИ	7
5. КОНСТРУКЦІЯ ВИРОБУ	8
6. ЕКСПЛУАТАЦІЯ ВИРОБУ	11
6.1 Увімкнення приладу	11
6.2 Встановлення температури	11
6.3 Налаштування параметрів	11
6.4 Зменшення потужності котла	11
7. МОНТАЖ ТА ПІДКЛЮЧЕННЯ	13
7.1 Правила безпеки під час монтажу	13
7.2 Чистота системи опалення	13
7.3 Підключення до системи опалення	15
7.4 Встановлення приладу	15
8. ВВЕДЕННЯ В ЕКСПЛУАТАЦІЮ	18
8.1 Перевірочний список перед запуском:	18
9. ЗАХИСТ ВІД ЗАМЕРЗАННЯ	19
10. РОБОТА У РАЗІ ВИМКНЕННЯ ЕЛЕКТРОЕНЕРГІЇ	20
11. ВИБІГ НАСОСА	20
12. ХАРАКТЕРИСТИКИ ТИСКУ НАСОСА	20
13. ЕЛЕКТРИЧНА СХЕМА	21
14. ТЕХНІЧНЕ ОБСЛУГОВУВАННЯ ТА ДОГЛЯД	25
14.1 Регулярне технічне обслуговування	25
14.2 Запобіжний клапан	25
14.3 Підживлення системи опалення	25
14.4 Порядок очищення січастого фільтра	26
15. ПОШУК ТА УСУНЕННЯ НЕСПРАВНОСТЕЙ	27
16. ТРАНСПОРТУВАННЯ ТА ЗБЕРІГАННЯ	29
17. УТИЛІЗАЦІЯ	29
18. ГАРАНТІЙНІ ЗОБОВ'ЯЗАННЯ	30



УВАГА! Перед першим використанням електричного котла уважно прочитайте інструкцію з експлуатації

Шановний покупець!

Щиро вітаємо Вас з придбанням електричного котла КОЕР. Даний Посібник розповсюджується моделі: КWH.E0106, КWH.E0108, КWH.E0110, КWH.E0112, КWH.E0116, КWH.E0124 (далі за текстом котел, прилад, пристрій, обладнання). Повне найменування придбаного приладу вказано в ідентифікаційній таблиці на корпусі приладу, а також на коробці.

Монтаж та перший запуск електричного котла повинні здійснюватися кваліфікованим персоналом відповідно до цієї інструкції та місцевих нормативних актів.

У цій інструкції Ви знайдете всю необхідну інформацію для правильної експлуатації. Тим не менш, фахівець, який змонтував прилад, повинен пояснити Вам, як функціонує пристрій та продемонструвати його роботу.

1. ПРИЗНАЧЕННЯ

Електричний котел призначений для нагрівання теплоносія для забезпечення опалення побутових об'єктів.

2. КОМПЛЕКТ ПОСТАВКИ

Котел електричний - 1 шт
Посібник з експлуатації, паспорт - 1 шт
Упаковка - 1 шт
Набір монтажний 1 шт

3. ВКАЗІВКИ ЗАХОДІВ БЕЗПЕКИ

Щоб забезпечити безпеку роботи обладнання, виключити отримання травм і запобігти псуванню майна, дотримуйтеся вказаних нижче заходів безпеки.

Перед монтажем фахівці повинні ретельно перевірити, чи відповідають лінії електропередачі, електророзподільники, повітряний вимикач тощо. Ви можете, що висуваються о цього обладнання. Електричний котел повинен бути підключений окремо та не повинен мати спільних дротів з іншими електроприладами.

Електропроводка, запобіжні та комутаційні пристрої повинні відповідати потужності приладу, що підключається. Підключайте прилад тільки до електричної мережі параметрами, вказаними на маркувальній таблиці на корпусі приладу.

Перед монтажем приладу перевірте електричну мережу та переконайтеся, що в ній є заземлюючий контур. За відсутності заземлювального контуру експлуатацію приладу заборонено.

Користувачам не дозволяється розбирати, ремонтувати чи модифікувати обладнання у приватному порядку. Недотримання цієї вимоги може призвести до серйозних травм і матеріальних збитків.

ЗАБОРОНЯЄТЬСЯ:

- Тримати поблизу приладу легкозаймисті матеріали
- Залишати прилад поруч із предметами, що горять.
- Розміщувати прилад у приміщеннях з підвищеною вологістю
- Використовувати прилад дітям та особам з обмеженою дієздатністю
- Використовувати прилад з будь-якою іншою метою, крім прямого призначення, в тому числі, для нагрівання води в побутових цілях.
- Розміщувати паливе (паливо) та інші легкозаймисті матеріали у приміщенні, де встановлений цей проділ. Пластмасу, газети, одяг та інші легкозаймисті матеріали заборонено класти на прилад.
- Використовувати корозійний засіб для чищення приладу.
- Встановлювати прилад у ванній кімнаті, на відкритому повітрі та будь-якому іншому місці, де він може намокнути.
- Пристрій не повинен встановлюватися поблизу електромагнітної печі, мікрохвильової печі та іншого приладу з електромагнітними випромінюваннями.
- Запускати прилад під час замерзання труб у системі опалення.
- У разі відмови пристрою негайно вимкніть джерело живлення та зв'яжіться з авторизованим сервісним центром. Виробник та поставальник не несуть відповідальності за аварію, спричинену неправильною експлуатацією приладу.



УВАГА!

- Користувачі повинні дотримуватись правил експлуатації, зазначених у цьому Посібнику.
- Монтаж та підключення обладнання повинно проводитись фахівцями кваліфікованого сервісного центру.

- Необхідно заповнити відмітку про монтаж у Паспорті.
- Монтаж, підключення та технічне обслуговування приладу повинно здійснюватися кваліфікованим персоналом авторизованого сервісного центру.
- Неправильний монтаж або експлуатація може завдати шкоди живим істотам або завдати матеріальних збитків.
- При ймовірності замерзання системи опалення залишайте обладнання увімкненим у електромережу, щоб забезпечити роботу захисту від замерзання.
- Тиск теплоносія в обладнанні не повинен бути нижчим за 0,05 МПа.
- Якщо обладнання не використовувався протягом тривалого часу, будь ласка, вимкніть електроживлення та злийте теплоносіє з обладнання та трубопроводу.
- Електричний котел встановлюється у суворій відповідності до інструкцій та відповідних правил цього Посібника.
- При ремонті та технічному обслуговуванні обладнання необхідно використовувати оригінальні запасні частини та комплектуючі, щоб зберегти безпеку та функціональність котла. Виробник не несе відповідальності за неякісні комплектуючі, які були надані не авторизованими виробниками, а також збитки, спричинені роботою неоригінальних частин та комплектуючих.
- Приміщення, в якому встановлений цей електричний котел, має мати надійне та ефективне заземлення, а також повинно мати з'єднання з розташованим зовні пристроєм захисного відключення (ПЗВ), що підходить для даного обладнання. Площа поперечного перерізу кабелю, підключеного до котла, повинна відповідати вимогам та з параметрами виробу.
- За наявності ознак погіршення якості заземлення (поколповання при дотику до металевих частин обладнання або труб системи опалення), повні іскор, вібрації котла або трубопроводу, а також інших відхилень від нормальної роботи необхідно негайно відключити обладнання від електричної мережі, злити теплоносіє при виникненні загрози замерзання звернувшись до сертифицизованого сервісного центру.

3. ТЕХНІЧНІ ХАРАКТЕРИСТИКИ

Параметри	КWH. E0106	КWH. E0108	КWH. E0110	КWH. E0112	КWH. E0116	КWH. E0124
	Напруга	220В~		380В 3N~		
Частота	50 Гц					
Потужність*	6 кВт	8 кВт	10 кВт	12 кВт	16 кВт	24 кВт
Номинальний споживаний струм кВт/год (220В~/380В 3N~)	1.6~6	1.6~8	1.6~10	2~12	2.6~16	4~24
Мінімальний переріз проводів живлення (мм²) (220В~/380В 3N~)	6					
Номинальний струм вимикача макс. струму, А (220В~/380В 3N~)	27	36	45	18	24	36
Об'єм розширювального бака	5.5 л		7 л			
Будований насос	7.7 м					
Мінімальний тиск	0.1 мПа					
Робочий тиск	0.1 - 0.3 мПа					
Максимальний тиск	0.3 мПа					
Діапазон температури в контурі опалення (радіатори) (тепла підлога)	30 - 80 °С / 30 - 60 °С					
Температура запуску режиму захисту від замерзання	< 5 °С / < 2 °С					
Температура виходу з режиму захисту від замерзання	< 8 °С / < 30 °С					
Розміри апарату	550*350*240		700*415*222			
Вага	20.3	20.3	21.6	23.6	25	26.4
Площа опалення	≤60м²		≤80м²	≤100м²	≤120м²	≤160м² ≤240м²
Підключення вузла підживлення	G1/2					
Підключення опалення	G3/4					
Клас пилвологозахисту	IPX1					
Клас електрозахисту	I					

*Вибір максимальної потужності здійснюється при встановленні приладу.

Таблиця 1

5. КОНСТРУКЦІЯ ВИРОБУ

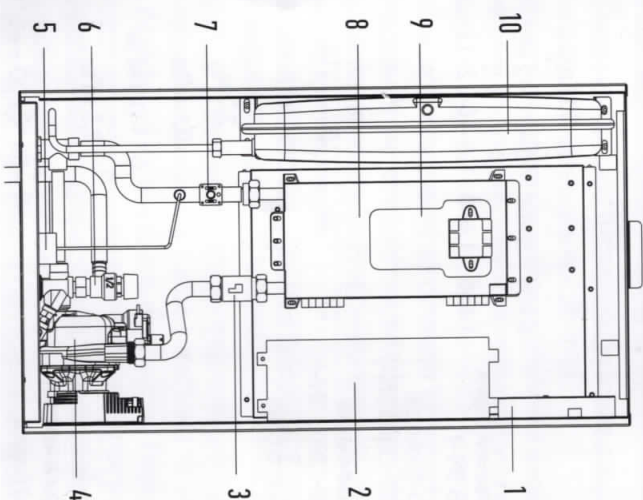


Рис. 1а. Схема внутрішнього пристрою виробу
КВН.Е0112 / КВН.Е0116 / КВН.Е0124

- | | |
|-----------------------------|------------------------|
| 1. Клемна коробка | 6. Запобіжний клапан |
| 2. Основна плата управління | 7. Датчик протоки води |
| 3. Гранічний термостат | 8. Теплообмінник |
| 4. Циркуляційний насос | 9. Термозапобіжник |
| 5. Манометр | 10. Розширювальний бак |

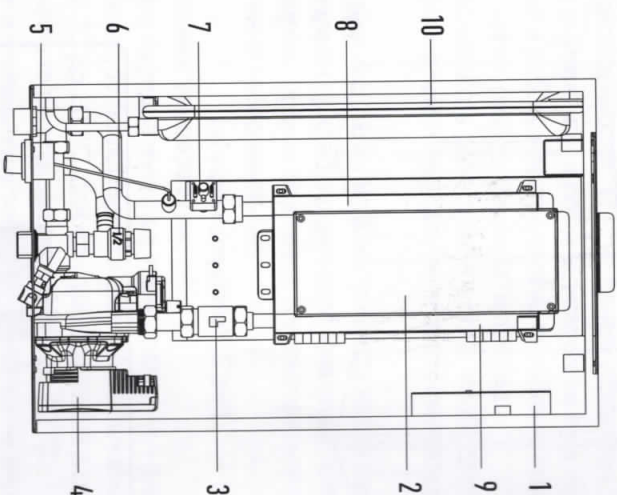


Рис. 1б. Схема внутрішнього пристрою виробу
КВН.Е0106 / КВН.Е0108 / КВН.Е0110

- | | |
|-----------------------------|------------------------|
| 1. Клемна коробка | 6. Запобіжний клапан |
| 2. Основна плата управління | 7. Датчик протоки води |
| 3. Межовий термостат | 8. Теплообмінник |
| 4. Циркуляційний насос | 9. Термозапобіжник |
| 5. Манометр | 10. Розширювальний бак |

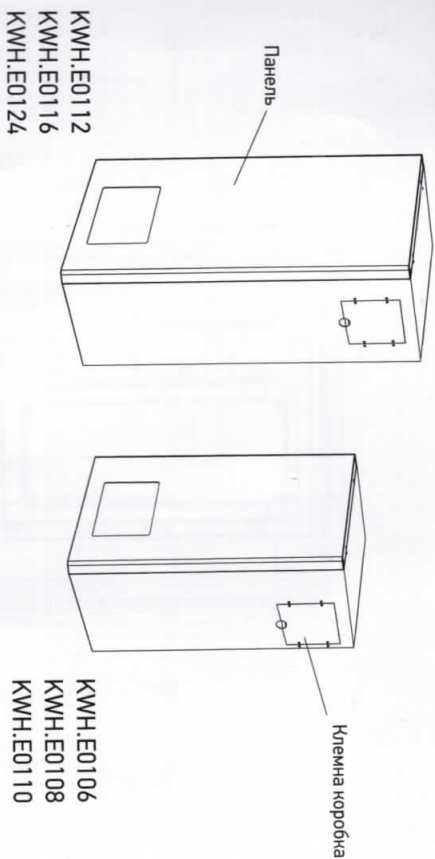
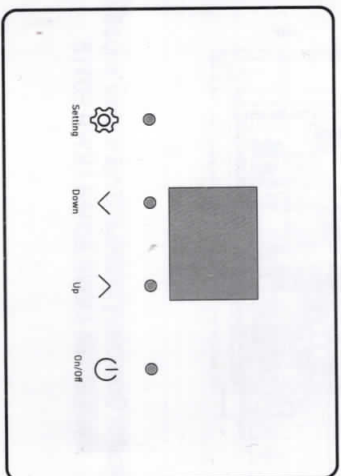


Рис. 2. Конструкція виробу



Кнопка	Опис
	Увімкнення-вимкнення
	Кнопка регулювання "+"
	Кнопка регулювання "-"
	Вибір режиму "Меню"

Рис. 3. Панель управління

6. ЕКСПЛУАТАЦІЯ ВИРОБУ

6.1 Увімкнення приладу

Після монтажу обладнання, підключення до системи опалення та електромережі натисніть кнопку на панелі управління.

Якщо прилад вмикається, а потім відключається на короткий час, необхідно перевірити роботу електромережі та забезпечити нормальне електроживлення котла, щоб розблокувати прилад.

Якщо існує можливість замерзання котла, необхідно забезпечити стабільне електроживлення приладу, щоб підтримувати роботу захисту від замерзання.

Якщо планується відключення електричного котла на тривалий час, необхідно відключити прилад від джерела живлення, а також злити теплоносій із приладу та системи опалення. Запуск приладу під час замерзання системи опалення забороняється!

6.2 Встановлення температури

В електрокотлі передбачено два типи опалення - радіатори або тепла підлога. Для контуру теплої підлоги діапазон установовки температури становить від 30 °С до 60 °С; для контуру опалення радіаторами діапазон установовки температури становить від 30 °С до 80 °С.

Щоб зменшити температуру теплоносія, натисніть кнопку зменшення на панелі керування (Рис. 3). Одне натискання знизжує температуру на 1°.

6.3 Налаштування параметрів

При включенні котла одночасно натисніть кнопки на 5 сек, щоб увійти в режим настройки електрокотла.

Натисніть кнопку або , щоб на екрані вказати код "18" та натисніть кнопку , щоб вибрати параметр.

Натисніть кнопку або , щоб вибрати потрібний параметр.

Після завершення налаштування натисніть кнопку для підтвердження. Збережіть та вийдіть.

6.4 Зменшення потужності котла

Натисніть кнопку або , щоб на екрані вказати код "НН" та натисніть кнопку , щоб вибрати параметр.

Натисніть кнопки або , щоб вибрати потрібний параметр.

Котел	Потужність	Параметри
6	6,4 кВт; 4,8 кВт; 3,2 кВт; 1,6 кВт	4, 3, 2, 1
8	8 кВт; 6,4 кВт; 4,8 кВт; 3,2 кВт; 1,6 кВт	5, 4, 3, 2, 1
10	10 кВт; 8 кВт; 6,4 кВт; 4,8 кВт; 3,2 кВт; 1,6 кВт	6, 5, 4, 3, 2, 1
12	12 кВт; 8 кВт; 4 кВт	3, 2, 1
16	16 кВт; 13 кВт; 10,4 кВт; 7,8 кВт; 5,2 кВт; 2,6 кВт	6, 5, 4, 3, 2, 1
24	24 кВт; 20 кВт; 16 кВт; 12 кВт; 8 кВт; 4 кВт	6, 5, 4, 3, 2, 1

№	Код	Значення параметра	Опис
1	СН	Різниця температур "подачі" та "обратки"	5-30 °С За замовчуванням 12 °С
2	НЕ	Вибір режиму опалення	0: Радіатори 80 ° 1: Тепла підлога 60 ° Типово 80
3	ВН	Тип нагріву	Не використовується
4	SL	Метод перевірки тиску в системі опалення	0: Реле тиску 1: Перемикач перепаду тиску 2: Датчик тиску За замовчуванням 0
5	FB	Сигнал протоки теплоносія	0: Датчикратора протоки теплоносія 1: Датчик заслінки протоки теплоносія. За замовчуванням 1
6	SB	Вибір режиму роботи насоса	1: Після виик. нагрівання: робота 3 хв. зупинка 7 хв. 2: Постійне обертання. За замовчуванням 2
7	BN	Спосіб керування нагріванням	0: Нагрів до Ts +5 °С перед зупинкою (встановлена температура нагрівання Ts) 1: Нагрів до заданої температури та зупинка після затримки в 5 хвилин За замовчуванням 0
8	DN	Тип роботи	0 Опалення+ГВП, 1: Тільки опалення. Типово 1

7. МОНТАЖ ТА ПІДКЛЮЧЕННЯ

7.1 Правила безпеки під час монтажу

Монтаж обладнання має проводитися лише кваліфікованими фахівцями сервісних центрів. Після завершення монтажу у Паспорті необхідно заповнити позначку встановлення.

Підключення приладу до системи водопостачання здійснюється тільки за допомогою мідних, металопластикових або пластикових труб з внутрішнім діаметром не менше 20 мм, а також спеціальної гнучкої сантехпідводки. Забороняється використовувати гнучку підводку, що була раніше у використанні.

7.2 Чистота системи опалення

Перед монтажем нового котла необхідно ретельно промити систему опалення. У старих системах опалення необхідно видалити осад, що осів на дні радіаторів, незалежно від типу системи опалення. У нових системах опалення необхідно видалити консерваційні матеріали, які застосовують більшість виробників радіаторів і труб.

Перед котлом (тобто на зворотну лінію системи опалення) необхідно встановити шламовловлювач для системи опалення. Шламовловлювач необхідно встановлювати з косим фільтром, який повинен мати відсічні сервісні крани. Фільтр та відсічний необхідно регулярно перевіряти та чистити.



УВАГА! Забороняється підключати прилад до системи опалення, яка не призначена для використання електричних котлів як джерело тепла.

- Прилад повинен бути надійно закріплений на стіні, яка відповідає вимогам щодо несучої здібності та виготовлена з негорючого матеріалу.
- Якщо стіна, на яку кріпиться прилад, виготовлена з пористої цеглини, перед встановленням необхідно вжити заходів щодо зміцнення стіни, інакше установка заборонена.
- Забороняється розмішувати легкозаймисті та вибухові речовини навколо приладу.

ВАЖЛИВО

- Забороняється встановлювати прилад поруч із сходами та безпечними виходами (в межах 5 м).

- Не повинно бути відкритих електричних проводів, електроустановки, газопроводів та інших предметів вище за місце встановлення приладу.
- Перед проведенням свердління необхідно переконатися, що у стіні, на якій буде встановлений прилад, немає прихованих проводів та труб.
- Перед встановленням приладу система опалення повинна бути перевірена на герметичність.

Заборонено встановлювати прилад до усунення витоків.

- Перед монтажем необхідно перевірити джерело живлення. Забороняється встановлювати прилад, якщо виявляється, що нульовий провід і дроти фаз з'єднані неправильно, або є витік електричного струму чи провід заземлення відповідає вимогам.
- Виріб не повинен встановлюватися доти, доки джерело живлення не буде перевірено кваліфікованим спеціалістом.
- Прилад має бути встановлений вертикально без нахилу.
- Дренажні клапани повинні бути встановлені у нижньому положенні опалювальної установки.
- Фільтр механічного очищення косою (У-подібний) має бути встановлений на зворотній лінії системи опалення. Допускається використання тільки фільтрів, виготовлених із металу, з діаметром не менше ніж G3/4.
- Перед з'єднанням котла з трубами системи опалення та радіаторами, обладнання має бути очищено від сторонніх предметів.
- Усі труби системи опалення повинні бути надійно з'єднані, щоб уникнути зміщення та протікання.
- Встановлення пристрою захисного відключення (ПЗВ) відповідної потужності обов'язково!

7.3 Підключення до системи опалення

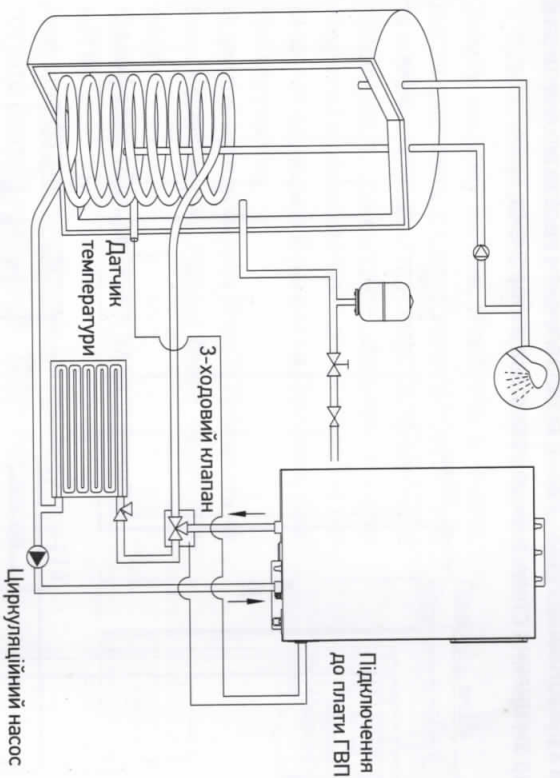


Рис. 4. Схема підключення труби

7.4 Встановлення приладу

7.4.1 Розміщення приладу на стіні

Мінімальна відстань від електричної котла до стін/предметів складає 200 мм з боків, 450 мм зверху, 300 мм знизу та 500 мм спереду.

7.4.2 Встановлення приладу на стіну

Прилад має бути встановлений у вертикальному положенні без нахилу. У відповідність до Рис. 6. Просвердліть отвори на стіні, вставте анкер у верхній отвір для кріплення, вставте пластикові дюбелі в нижні отвори і закрутіть шурупи. Перед проведенням свердління необхідно переконатися, що у стіні, на

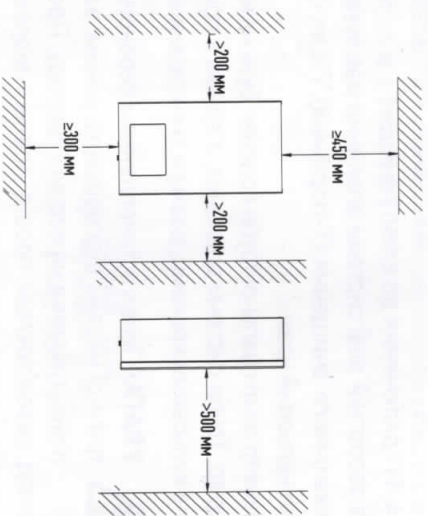
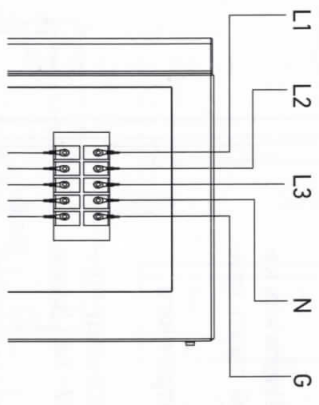


Рис. 5. Мінімальні відстані від електричного котла до поверхонь

Д) Трифазне підключення електричного котла

- Для трифазного підключення приладу приготуйте трифазний кабель 380V без вилки довжиною не менше 16 см.
- Схема трифазного підключення кабелю мережі до клемної колодки вказана в Рис. 9.
- Клеми L1, L2, L3 мають бути розімкнені.
- Підключення L1-L2-L3-N-G зліва направо відповідно. Мінімальний переріз кабелю та номінальний струм навантаження вказані в Таблиці 1.
- Зафіксуйте кабель живлення.



- L1 - Фазний провід 1
- L2 - Фазний провід 2
- L3 - Фазний провід 3
- N - Нульовий провід
- G - Заземлюючий провід

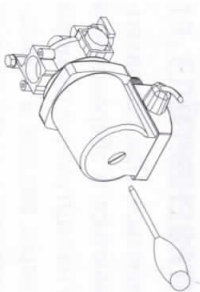
Рис 9. Трифазне підключення приладу

7.4.4 Встановлення лицьової панелі
Підключіть з'єднувальний провід між панеллю керування на лицьовій панелі та головною платою керування. Встановіть лицьову панель, затягнувши 4 гвинти на верхній та нижній стінках приладу.

8. ВВЕДЕННЯ В ЕКСПЛУАТАЦІЮ

8.1 Перевірочний список перед запуском:

- Переконайтеся, що котел закріплений на стіні.
- Переконайтеся, що параметри електричної мережі відповідають вимогам Таблиці 1 та таблиці на корпусі приладу.
- Переверіте всі роз'єми системи опалення на відсутність протікання. Переверіте електричну мережу на можливий витік струму.
- Переконайтеся, що клапан скидання тиску насоса електричного котла відкритий.
- Переконайтеся, що тиск у системі опалення становить від 0,1 до 0,15 МПа (робочий тиск приладу).
- Переверіте чистоту опалювальних труб.
- Переконайтеся, що всі запірні вентилялі на системі опалення відкриті.



Перед першим увімкненням котла або після тривалого простою, слід розблокувати насос наступним чином: відкрутити запобіжний гвинт, що знаходиться в центральній частині двигуна насоса.

8.2 Введення в експлуатацію

- Відкрийте всі крани у системі опалення. Увімкніть електроживлення котла та натисніть кнопку увімкнення / вимкнення, щоб увімкнути котел.
- Дисплей котла покаже поточний режим роботи. Натисніть кнопку "⚙️" щоб змінити режим роботи котла (див. п. 6).
 - На дисплеї котла відображатимуться індикатори роботи насоса, тиску та температури, що свідчить про нормальну роботу приладу. У разі несправності помилка у вигляді коду (див. п. 15) буде виведена на дисплей, а вказані індикатори блимають, і пролунає звуковий сигнал.
 - Переверіте роботу приладу за різних умов експлуатації, відрегулюйте котел, підбираючи оптимальні налаштування під поточні умови роботи.

9. ЗАХИСТ ВІД ЗАМЕРЗАННЯ

В електричному котлі реалізовано дворівневу систему захисту від замерзання:

- 1 - Коли температурний датчик фіксує температуру нижче 5 °С, автоматично запускається циркуляційний насос для змішування теплоносія у системі опалення. При цьому панель управління приладу блокується, на панелі відображається фактична температура теплоносія та блимає індикатор антизамерзання. Коли прилад зафіксує температуру на вході більше 8 °, режим антизамерзання деактивується.
 - 2 - При опусканні температури нижче 2 °С влючається насос та підігрів теплоносія. При цьому панель керування приладу блокується, на панелі відображається фактична температура теплоносія та блимає індикатор антизамерзання. Коли прилад зафіксує температуру на вході більше 30 °С, режим антизамерзання деактивується.
- У разі потреби примусової деактивації режиму захисту від замерзання повністю відключіть подачу електроенергії для приладу. Потім відновіть подачу електроенергії, натисніть кнопку увімкнення/вимкнення та встановіть необхідну температуру за допомогою кнопок регулювання.

10. РОБОТА У РАЗІ ВИМКНЕННЯ ЕЛЕКТРОЕНЕРГІЇ

У разі вимкнення електропостачання котел вимкнеться. При поновленні подачі електроенергії котел автоматично увімкнеться із збереженням раніше вибраного режиму нагрівання. При цьому налаштування таймерів не зберігаються. Установки автоматизації та таймерів, введені в мобільному додатку, зберігаються. Якщо після подачі електроенергії котел не почне працювати, будь ласка, зверніться за допомогою до найближчого авторизованого сервісного центру.

11. ВИБІГ НАСОСА

Вибіг насоса – параметр, який визначає періодичність циркуляції теплоносія за допомогою насоса та допомагає отримувати точні дані про температуру теплоносія. Вибіг насос працює таким чином: після закінчення нагрівання теплоносія (досягнення заданої користувачем температури) насос продовжує циркуляцію протягом 10 хвилин, а потім вмикається автоматично кожні 10 хвилин і здійснює циркуляцію теплоносія протягом 10 хвилин.

12. ХАРАКТЕРИСТИКИ ТИСКУ НАСОСА

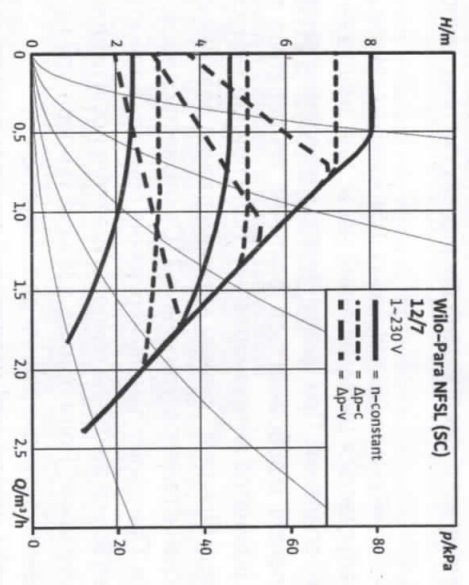


Рис. 10. Крива характеристик тиску насоса

13. ЕЛЕКТРИЧНА СХЕМА

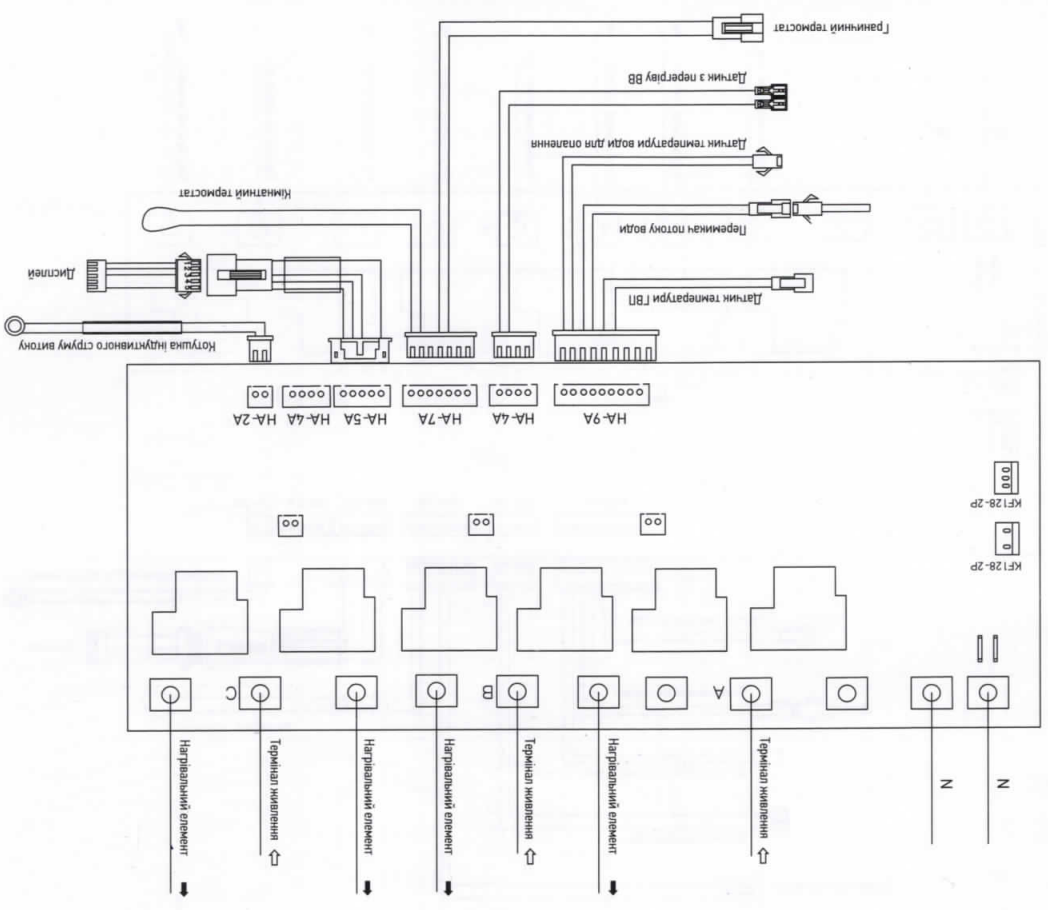


Рис. 11. Електрична схема 6 кВт

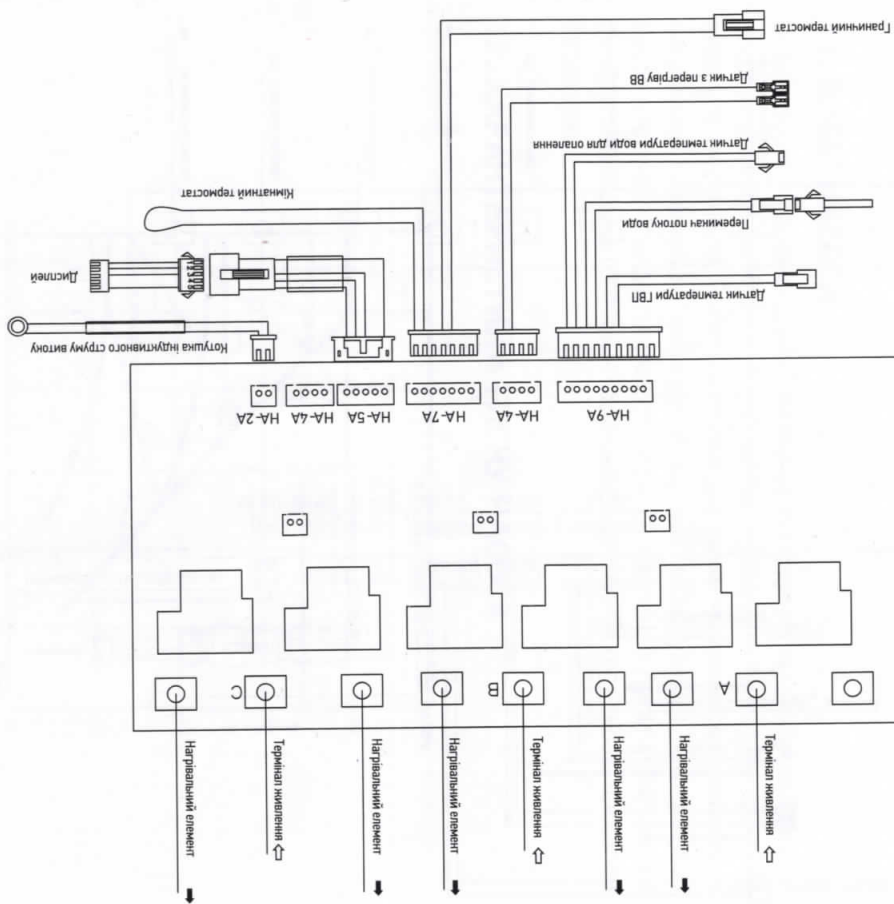


Рис. 11. Електрична схема 8 кВт

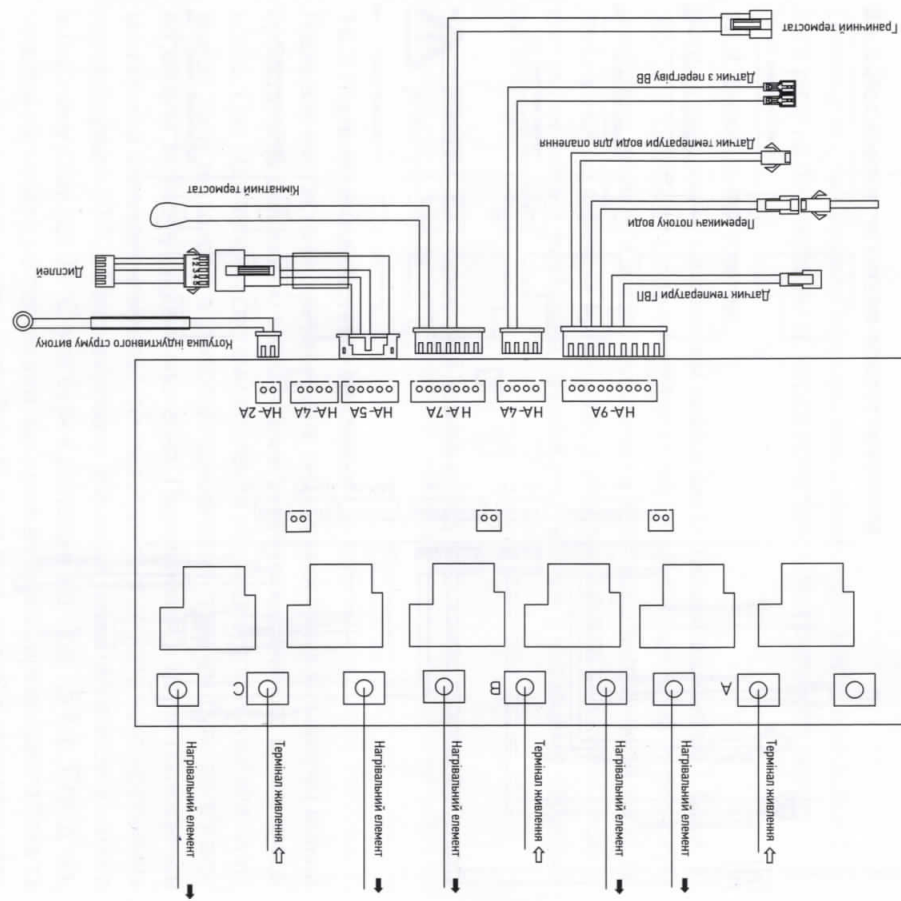


Рис. 11. Електрична схема 12 кВт

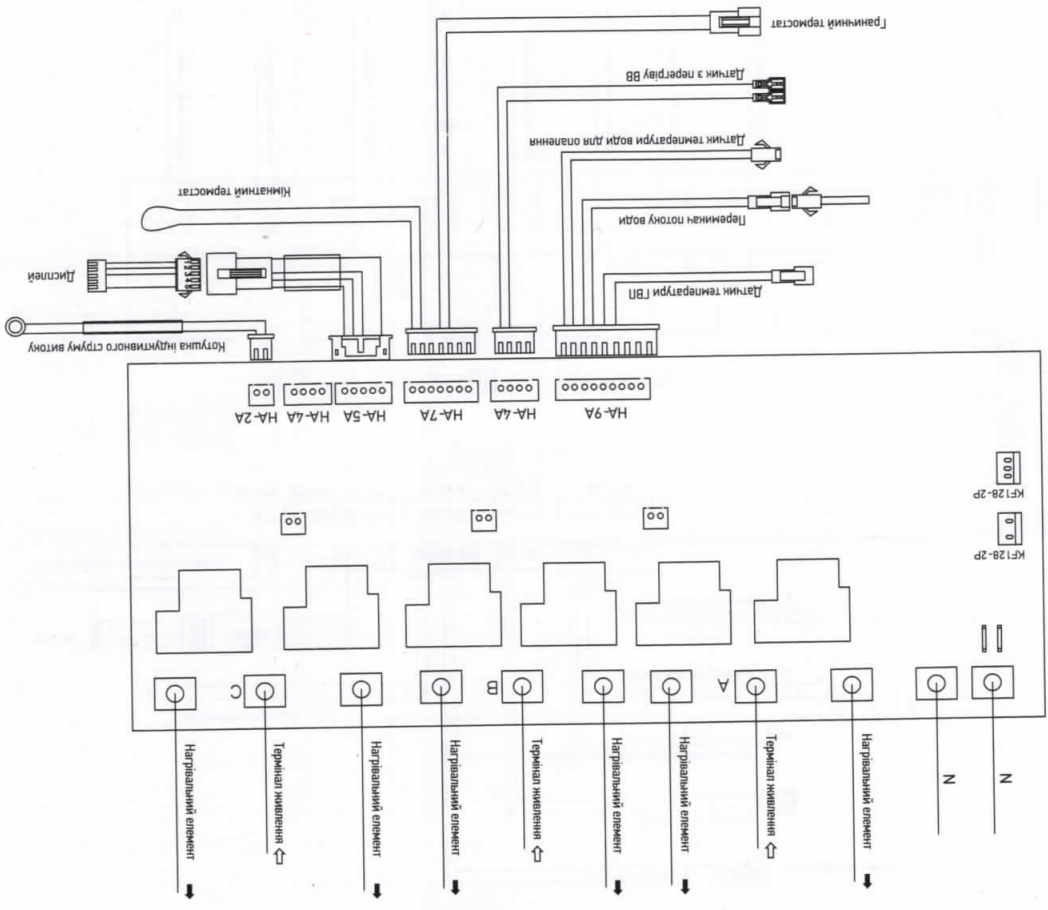


Рис. 11. Електрична схема 10/ 16/ 24 кВт

14. ТЕХНІЧНЕ ОБСЛУГОВУВАННЯ ТА ДОГЛЯД

Ремонт та технічне обслуговування приладу обов'язково повинні виконуватися ліцензованою організацією. У разі виникнення несправностей не намагайтеся відремонтувати прилад самостійно. Будь ласка, зверніться за допомогою до найближчого авторизованого сервісного центру. Корпус приладу можна протирати вологою тканиною. Забороняється використання абразивних матеріалів чи агресивних хімікатів.

14.1 Регулярне технічне обслуговування

Технічне обслуговування обладнання повинно проводитися не рідше одного разу на рік, переважно, перед початком опалювального сезону.

14.2 Запобіжний клапан

Котел оснащений запобіжним клапаном із тиском відкриття 3 бари. У разі спрацювання запобіжного клапана (відбувається злив теплоносія) необхідно викнути котел, відключити його від електричної мережі та звернутися до сервісної організації. У разі повторного зникнення тиску у системі опалення необхідно проконсультуватися з фахівцями сервісної організації.



УВАГА! Не торкайтеся клапана під час зливу теплоносія, щоб уникнути опіків.

14.3 Підживлення системи опалення

Підживлення системи опалення (але лише в невеликих кількостях) можна проводити за допомогою вузла підживлення, передбаченого в конструкції котла. При підживленні системи опалення необхідно дотримуватися таких вимог: тиск теплоносія в джерелі підживлення повинен бути обов'язково вищим за тиск у системі опалення. Підживлення в котел проводиться виключно в охолодженому стані (температура теплоносія в котлі не повинна перевищувати 30 °С). Рекомендоване значення тиску теплоносія в котлі в холодному стані (до 30 °С) має бути в діапазоні від 1 до 1,5 бар. Перед підживленням необхідно перевірити налаштування розширювального бака та у разі потреби скоригувати його. Виробник не несе жодної відповідальності за шкоду, завдану внаслідок неправильного поводження з вузлом підживлення та недотримання перелічених вище вимог. Несправності, що виникли внаслідок цього, не є предметом гарантії на котел.

Порядок підживлення теплоносія в котел:

- Перед початком робіт котел необхідно вимкнути головним вимикачем;
- Зніміть лицьову панель.
- Перевірте, щоб швидкодіючий повітровідвідник на насосі був відкритий, щоб можна було повністю випорожнити систему.
- Закріпіть шланг у точці зливу системи.
- Опустіть вільний кінець шланга у відповідну точку стоку.
- Переконайтеся, що сервісні крани відкриті.
- Відкрийте зливний кран.
- Відкрийте клапани для випуску повітря на радіаторах. Почніть із розташованого вище всіх радіатора і продовжуйте в напрямку зверху вниз.
- Після того, як теплоносій почне витікати, закрийте клапани для випуску повітря радіаторів і зливний кран.

14.4. Порядок очищення сітчастого фільтра



УВАГА! Не відкручується трубу зворотної лінії до повного остигання теплоносія, щоб уникнути опіків.

- Перед початком робіт котел необхідно вимкнути головним вимикачем.
- Перекрийте кульові крани, тим самим відсікаючи котел від системи опалення.
- Дочекайтеся повного остигання теплоносія всередині котла.
- Відкрутіть трубу зворотної лінії та дістаньте сітчастий фільтр із патруб-ка котла.
- За наявності забруднень на фільтрі прочистіть або промийте проточною водою.
- Очищений фільтр помістіть у патрубок зворотної лінії, приєднайте трубу зворотної лінії та відкрийте кульові крани.
- Увімкніть котел і переконайтеся, що показники тиску на манометрі котла відповідають показанням, зазначеним у Таблиці 1.
- Якщо тиск на манометрі котла не відповідає даним Таблиці 1, підви-щуйте тиск теплоносія за допомогою вузла підживлення.

15. ПОШУК ТА УСУНЕННЯ НЕСПРАВНОСТЕЙ



УВАГА! У разі виникнення несправності в роботі необхідно відключити прилад від джерела живлення, а також злити теплоносій з приладу та системи опалення, якщо існує загроза замерзання системи.

Код помилки	Можлива причина	Зуваження
E0	Несправність насоса	Насос обертається, але потік води не може бути виявлений
E2	Несправність температурного датчика	Механічний термостат вимкнено
E3	Витік	Виявлено струм витіку, що перевищує 25 мА
E4	Несправність тиску води	Перемикач тиску води вимкнений, і датчик тиску виявляє, що тиск води менше 0,4 МПа або більше 4,5 МПа
E5	Захист від втрати фази	380В 3N~
E7	Несправність датчика опалення	Температура нагріву перевищує 93
E9	Замерзання	Температура нагрівання становить менше 0 °С
EA	Несправність датчика кімнатної температури	Датчик кімнатної температури обрив ланцюга або коротке замикання
E-	Невідома несправність	

Найменування несправностей	Причина	Методи усунення
Витік теплоносія у з'єднанні труб	Приєднання підведення теплоносія недостатньо щільне	Ущільніть підключення підводки теплоносія.
	Пошкодження кільця ущільнювача в місці з'єднання	Перевірте кільце ущільнювача на пошкодження

Найменування несправностей	Причина	Методи усунення
Немає нагріву теплоносія	Несправність нагрівально-го елемента	Замініть нагрівальний елемент
	Несправність головної плати управління	Замініть головну плату управління
	Несправність датчика протоки	Замініть датчик протоки
	Несправність температурного датчика	Замініть датчик температури
Недостатнє нагрівання, незадовільна температура	Вимкнення захисних термостатів	Зведіть термостати (див. п. 1.4.6)
	Несправність нагрівально-го елемента	Замініть нагрівальний елемент
	Несправність головної плати управління	Замініть головну плату управління
Аномальне зниження тиску теплоносія, часте поповнення теплоносія	Площа обігріву, що вищує межу потужності	Забезпечте додатковий обігрів приміщення або придбайте прилад більшої потужності
	Витік у системі опалення	Перевірте систему опалення на наявність витіку

Не є несправністю

Насос продовжує працювати, коли прилад вимкнено або коли завершив роботу	Насос продовжує працювати деякий час після завершення роботи, щоб уникнути перегріву теплообмінника та зниження температури теплоносія.
Теплоносії витікає із запобіжного клапана	Під час скидання надлишкового тиску із запобіжного клапана скидається невелика кількість теплоносія, що є нормальною роботою захисту від надлишкового тиску.
Температура теплоносія у системі опалення перевищила 90 °C	Температура невдовзі автоматично відновиться.

Якщо вищезазначені процедури не допомогли усунути несправність, зверніться до авторизованого сервісного центру.



УВАГА! Не розбирайте та не ремонтуйте прилад самостійно, щоб уникнути нещасних випадків.

16. ТРАНСПОРТУВАННЯ ТА ЗБЕРІГАННЯ

Апарат повинен зберігатися та транспортуватися в упаковці лише у положенні, вказаному на маніпуляційних знаках.

17. УТИЛІЗАЦІЯ

При дотриманні правил встановлення, експлуатації, технічного обслуговування електричного котла та відповідності якості води, що використовується діючим стандартам, виробник встановлює термін служби приладу 10 років.

При утилізації електричного котла необхідно дотримуватися місцевих екологічних законів та рекомендацій.

Виробник залишає за собою право на внесення змін до комплектації, конструкції та характеристик обладнання без попереднього повідомлення, без погіршення робочих характеристик продукції.

18. ГАРАНТІЙНІ ЗОБОВ'ЯЗАННЯ

Цей документ не обмежує визначені законом права споживачів, а доповнює і уточнює обумовлені законом зобов'язання, що передбачають угоду сторін або договір.

Правильне заповнення гарантійного талона

Уважно ознайомтеся з гарантійним талоном і простежте, щоб він був правильно заповнений і мав штамп Продавця. При відсутності штампа Продавця та дати продажу (або касового чека з датою продажу) гарантійний термін на виріб обчислюється з дати виробництва виробу. Забороняється вносити в Гарантійний талон будь-які зміни, а також стирати переписувати будь-які зазначені в ньому дані.

Зовнішній вигляд та комплектність виробу

Ретельно перевірте зовнішній вигляд виробу і його комплектність, всі претензії щодо зовнішнього вигляду та комплектності виробу пред'являйте Продавцю при покупці виробу.

Загальні правила установки (підключення) виробу

Установка (підключення) виробів допускається виключно фахівцями та організаціями, що мають ліцензії на даний вид робіт (вироби, що працюють на газі), або фахівцями компанії, авторизованих на продаж та/або монтаж і гарантійне обслуговування відповідного типу обладнання, що мають ліцензії на даний вид робіт. Для установки (підключення) електричних водонагрівачів рекомендуємо звертатися в наші сервісні центри. Продавець (виробник) не несе відповідальності за недоліки виробу, що виникли через його неправильну установку (підключення).

Вітаємо Вас з придбанням техніки відмінної якості!

З усіх питань, пов'язаних з техобслуговуванням виробу, звертайтеся в спеціалізовані сервісні центри.

Додаткову інформацію Ви можете отримати у Продавця.

Детальна інформація про сервісні центри, що уповноважені здійснювати ремонт і технічне обслуговування виробів, додається окремим списком та/або перебуває на сайті.

Виробник залишає за собою право вносити зміни в конструкцію, комплектацію або технологію виготовлення виробу, з метою поліпшення його технологічних характеристик.

Такі зміни вносяться у виріб без попереднього повідомлення Покупців і не тягнуть за собою зобов'язань щодо зміни/ поліпшення раніше випущених виробів.

Переконливо просимо Вас, щоб уникнути непорозумінь до встановлення/ експлуатації виробу уважно вивчити його інструкцію по експлуатації.

Забороняється вносити в Гарантійний талон будь-які зміни, стирати або переписувати будь-які зазначені в ньому дані.

Термін дії гарантії

Ця гарантія має силу, якщо Гарантійний талон правильно/ чітко заповнений і в ньому зазначено: найменування і модель виробу, його серійний номер, дата продажу, а також є підпис уповноваженої особи та штамп Продавця.

Виробник встановлює гарантійний термін експлуатації протягом 24-х місяців з моменту введення приладу в експлуатацію, але не більше ніж 30-ти місяців з моменту придбання виробу в роздрібній мережі при дотриманні умов транспортування, зберігання, правил монтажу та експлуатації, які наведені в цьому керівництві.

На теплообмінник котла виробник встановлює гарантію у 36 місяців з моменту введення приладу в експлуатацію, але не більше ніж 42-ти місяців з моменту придбання виробу в роздрібній мережі при дотриманні умов транспортування, зберігання, правил монтажу та експлуатації, які наведені в цьому керівництві.

Гарантійний термін зберігання у нормальних умовах – 6 місяців з дня продажу, але у будь-якому випадку не більш ніж 18 місяців з дати виготовлення. На вироби, які продані або введені в експлуатацію після гарантійного терміну зберігання, гарантійні зобов'язання не розповсюджуються.

Термін служби (придатності) товару 7 років.

Зазначені вище гарантійні термини поширюються тільки на вироби, які використовуються в особистих, сімейних чи домашніх цілях, не пов'язаних з підприємницькою діяльністю. У разі використання виробу у підприємницькій діяльності, його гарантійний термін становить 3 (три) місяці.

Гарантійний термін на комплектуючі виробу або складові частини (деталі, які можуть бути зняті з виробу без застосування будь-яких інструментів, тобто решітки, насадки, шітки, трубки, шланги та інші подібні комплектуючі) становить 3 (три) місяці.

Гарантійний термін на нові комплектуючі виробу або складові частини, встановлені на виріб при гарантійному або платному ремонті, або придбані окремо від виробу, становить три місяці з дня видачі Покупця виробу по закінченні ремонту, продаж останньому цих комплектуючих/складових частин.

Гарантійний термін на нові комплектуючі виробу або складові частини, встановлені на виріб при гарантійному або платному ремонті, або придбані окремо від виробу, становить три місяці з дня видачі Покупця виробу по закінченні ремонту, продажу останньому цих комплектуючих/складових частин.

Дійсність гарантії

Ця гарантія дієна тільки на території України на виробу, куплені на території України. Гарантія поширюється на виробничий або конструкційний дефект виробу. Справжня гарантія включає виконання уповноваженим сервісним центром ремонтних робіт і заміну дефектних деталей виробу в сервісному центрі або у Покупця (на розсуд сервісного центру). Гарантійний ремонт виробу виконується в термін не більше 45 (сорока п'яти) днів.

Дійсна гарантія не дає права на відшкодування і покриття збитку, що стався в результаті переробки і регулювання виробу, без попередньої письмової згоди виробника, з метою приведення його у відповідність з національними або місцевими технічними стандартами та нормами безпеки. Продавець і Виробник не несуть відповідальності за будь-які несприятливі наслідки, пов'язані з використанням Покупцем придбаного виробу належної якості без затвердженого плану монтажу і вирішення вищевказаних організацій.

ЦЯ ГАРАНТІЯ НЕ ПОШИРЮЄТЬСЯ НА:

- періодичне обслуговування та сервісне обслуговування виробу (чищення, заміну фільтрів);
- будь-які адаптації і зміни виробу, в т.ч. з метою удосконалення та розширення звичайної сфери його застосування, яка вказана в Інструкції по експлуатації виробу, без попередньої ПИСЬМОВОЇ згоди виробника.

ЦЯ ГАРАНТІЯ НЕ НАДАЄТЬСЯ У ВИПАДКАХ:

- якщо буде повністю/частково змінений, стертий, видалений або буде незрозумілим серійний номер виробу;
- використання виробу не за його прямим призначенням, не у відповідності з його Інструкцією з експлуатації, в тому числі, експлуатації виробу з переваганням або спільно з допоміжним обладнанням, не рекомендованим Продавцем (виробником);

- наявності на виробі механічних пошкоджень (сколів, тріщин, тощо), впливів на виріб надмірної сили, хімічно агресивних речовин, високих температур, підвищеної вологості/запильності, конденстрованих парів, якщо будь-що з перерахованого стало причиною несправності виробу;
- ремонту/налагодування/інсталяції/адаптації/пуску в експлуатацію виробу не уповноваженими на те організаціями/особами;
- стихійного лиха (пожежа, повінь тощо) та інших причин, що перебувають поза контролем Продавця (виробника) і Покупця, які заподіяли шкоду виробу;
- неправильне підключення виробу до електричної мережі, а також несправностей (не відповідності робочим параметрам і безпеки) електричної мережі;

- дефектів, що виникли внаслідок попадання всередину виробу сторонніх предметів, рідин, комах і продуктів їх життєдіяльності, і т.д.
- неправильне зберігання виробу;
- необхідність заміни витратних матеріалів: ламп, фільтрів, елементів живлення, акумуляторів, запобіжників, а також скляних/фарфорових/полотняних і переміщуваних вручну деталей та інших додаткових швидкозношуваних/змінних деталей (комплектуючих) виробу, які мають власний обмежений період працездатності, у зв'язку з їх природним зносом, або якщо така заміна передбачена конструкцією і не пов'язана з розбиранням виробу;
- дефектів системи, в якій виріб використовувався як елемент цієї системи.

З моменту підписання Покупцем Гарантійного талона вважається, що:

- Вся необхідна інформація про придбаний продукт і його споживчі властивості у відповідності з Законом України «Про захист прав споживачів» надана Покупцю у повному обсязі;
- Покупець отримав Інструкцію з експлуатації купленого виробу;
- Покупець ознайомлений і згоден з умовами гарантійного обслуговування/особливостями експлуатації придбаного виробу;
- Покупець претензій до зовнішнього вигляду/комплектції придбаного виробу не має.

ТЕЛЕФОН СЕРВІСНОЇ СЛУЖБИ: 0-800-30-1755

